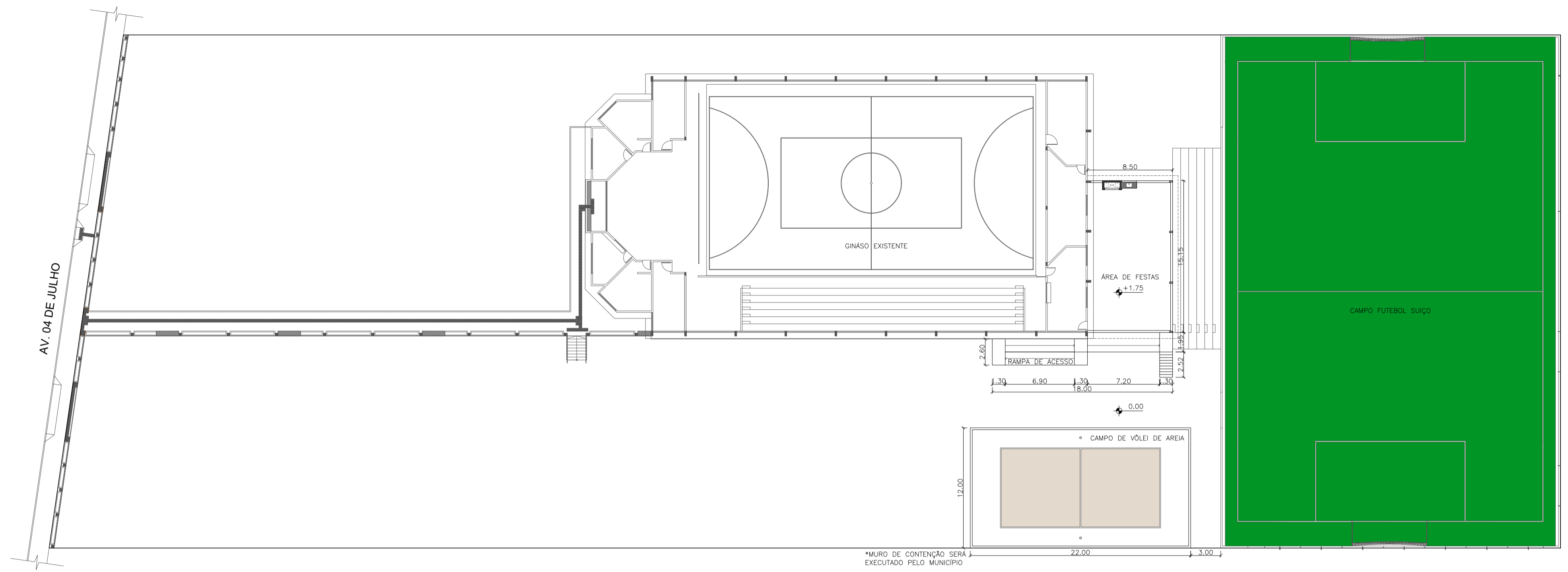
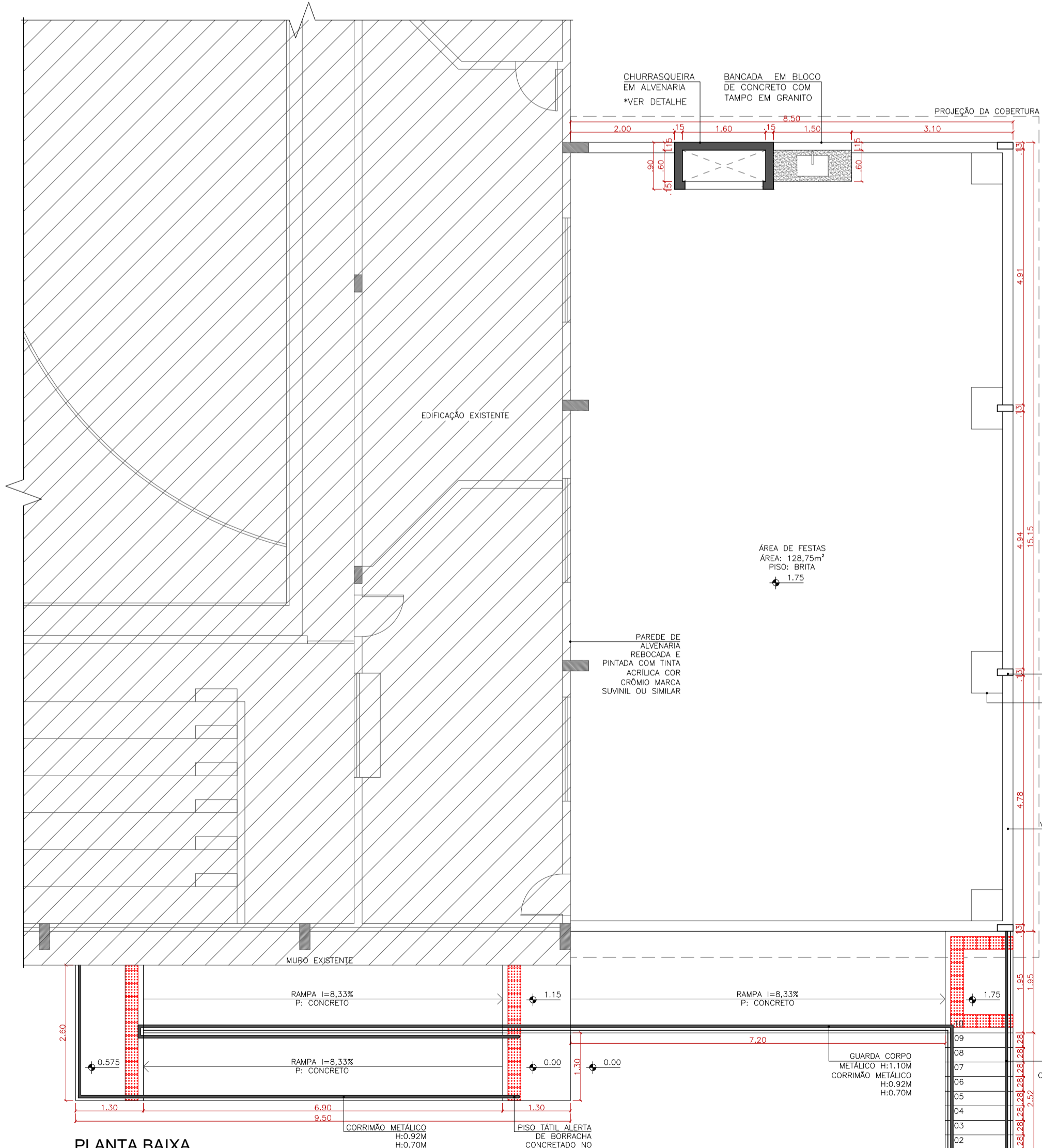


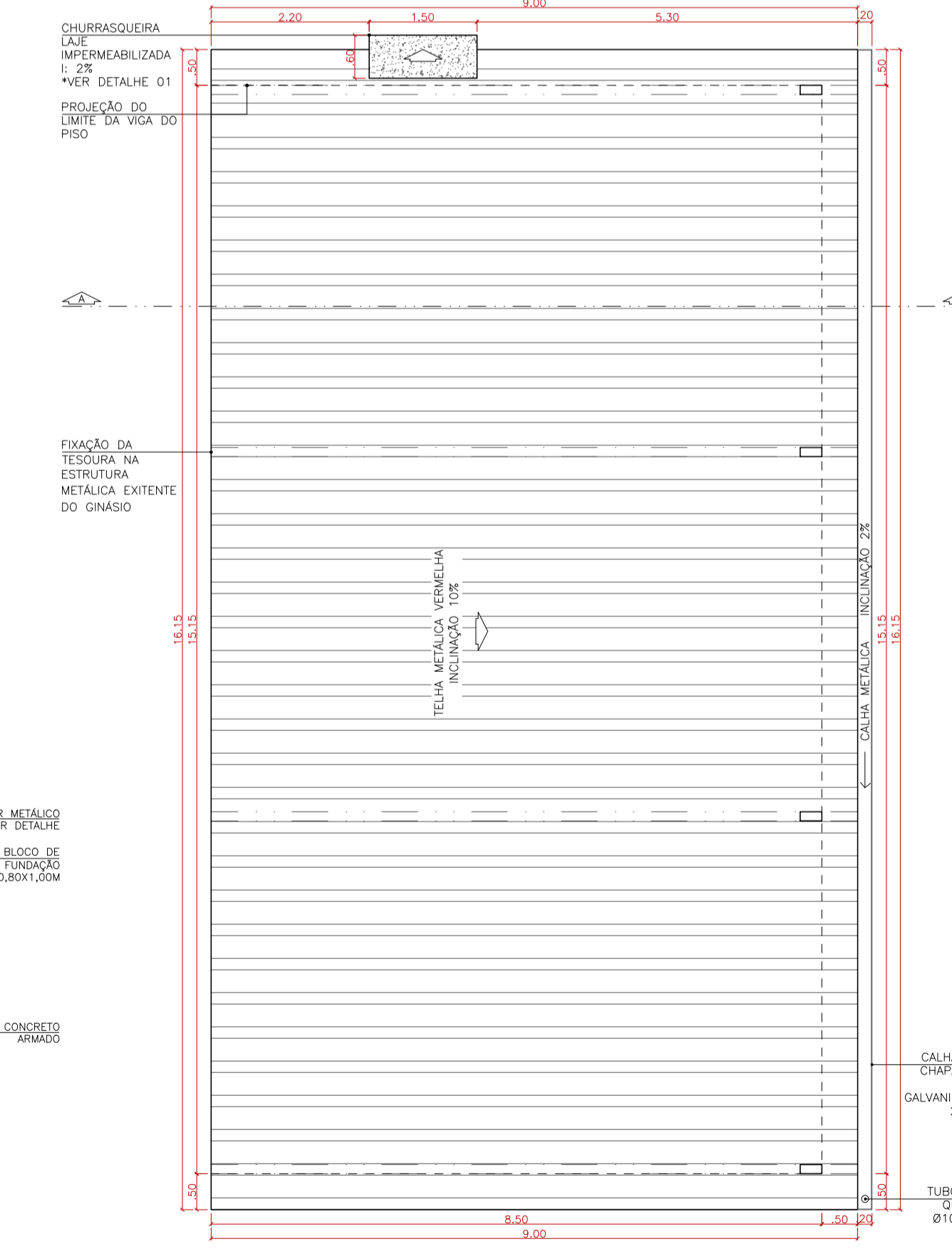
PLANTA DE SITUAÇÃO  
esc: 1:1000



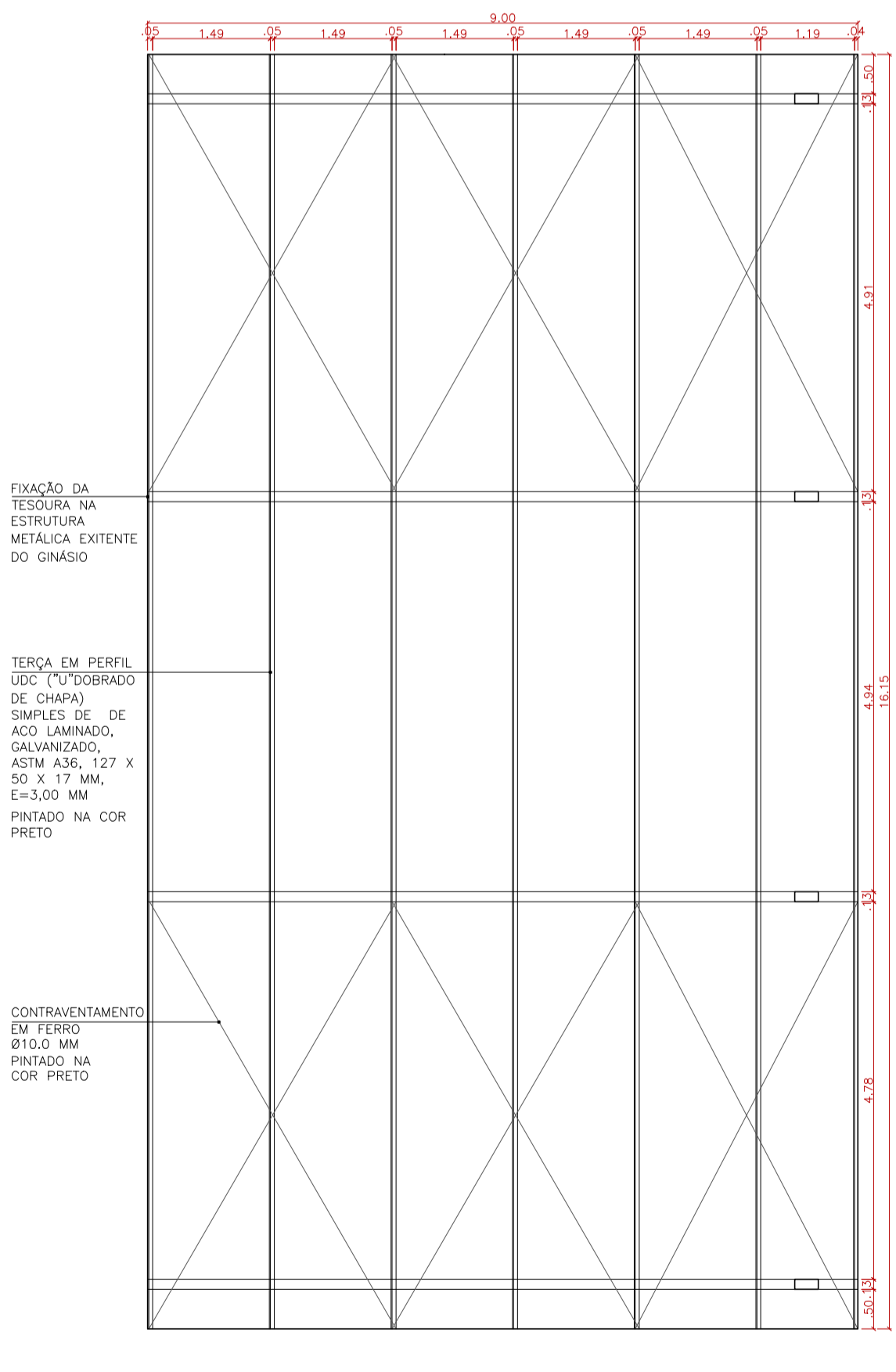
PLANTA DE CLOCAÇÃO  
esc: 1:300



PLANTA BAIXA  
esc: 1:75  
ÁREA TOTAL: 173,32m²  
REAPROVEITAR GUARDA-CORPO E CORRIMÃO EXISTENTE NO MUNICÍPIO



PLANTA DE COBERTURA  
esc: 1:75



PLANTA DE COBERTURA - ESTRUTURA METÁLICA  
esc: 1:75

NOTAS:

**PREFEITURA MUNICIPAL DE CUNHATAÍ**

OBRA:  
**CAMPO DE VÔLEI DE AREIA E ÁREA COBERTA PARA FESTAS**

ENDEREÇO OBRA:  
Av. 04 de Julho, Lote 10 Quadra 01 - Cunhataí - SC

ASSINATURA DO PROPRIETÁRIO:  
MUNICÍPIO DE CUNHATAÍ/SC  
CNPJ: 01.612.118/0001-44

ASSINATURA DO RESPONSÁVEL TÉCNICO:  
ADRIEL STUCHI  
ARQUITETO E URBANISTA  
CAU-A147216-0

DATA:  
JUNHO/2023

DESENHO:  
ADRIEL STUCHI

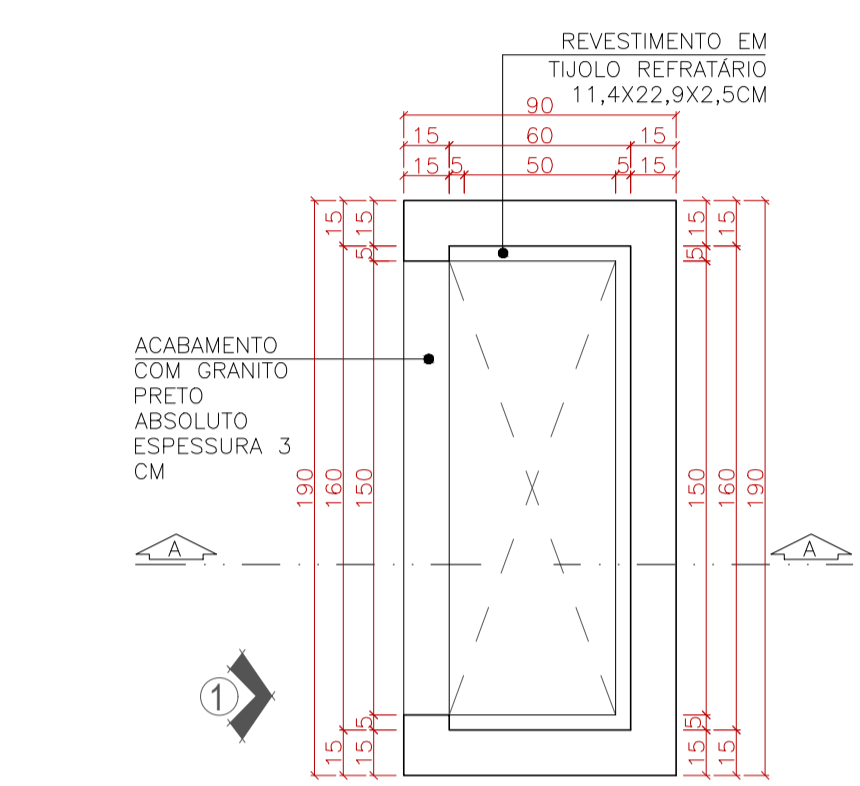
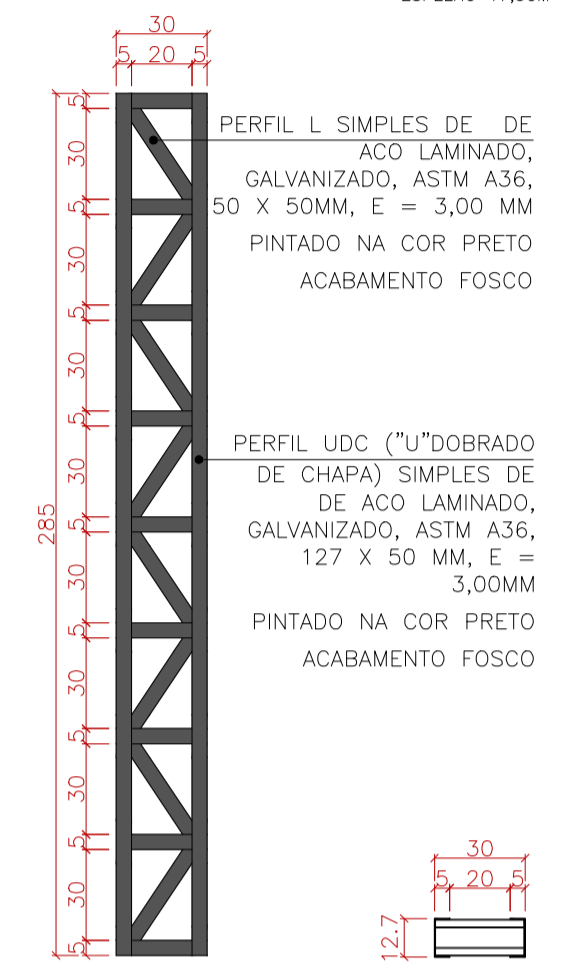
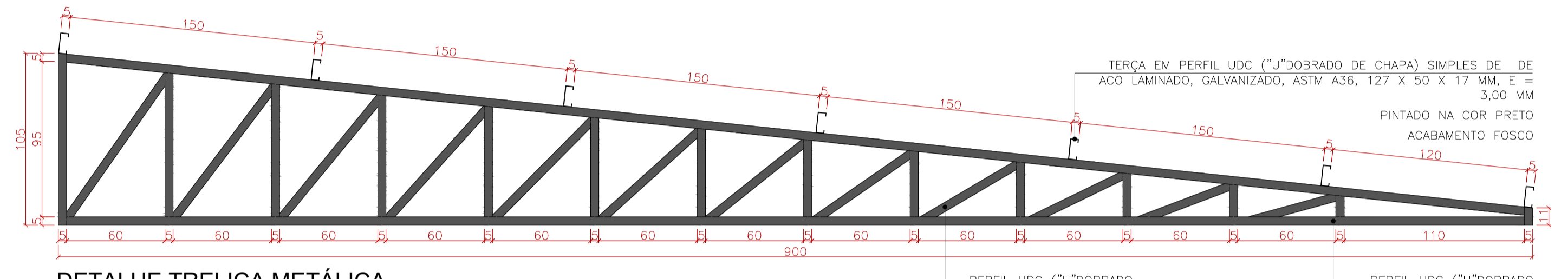
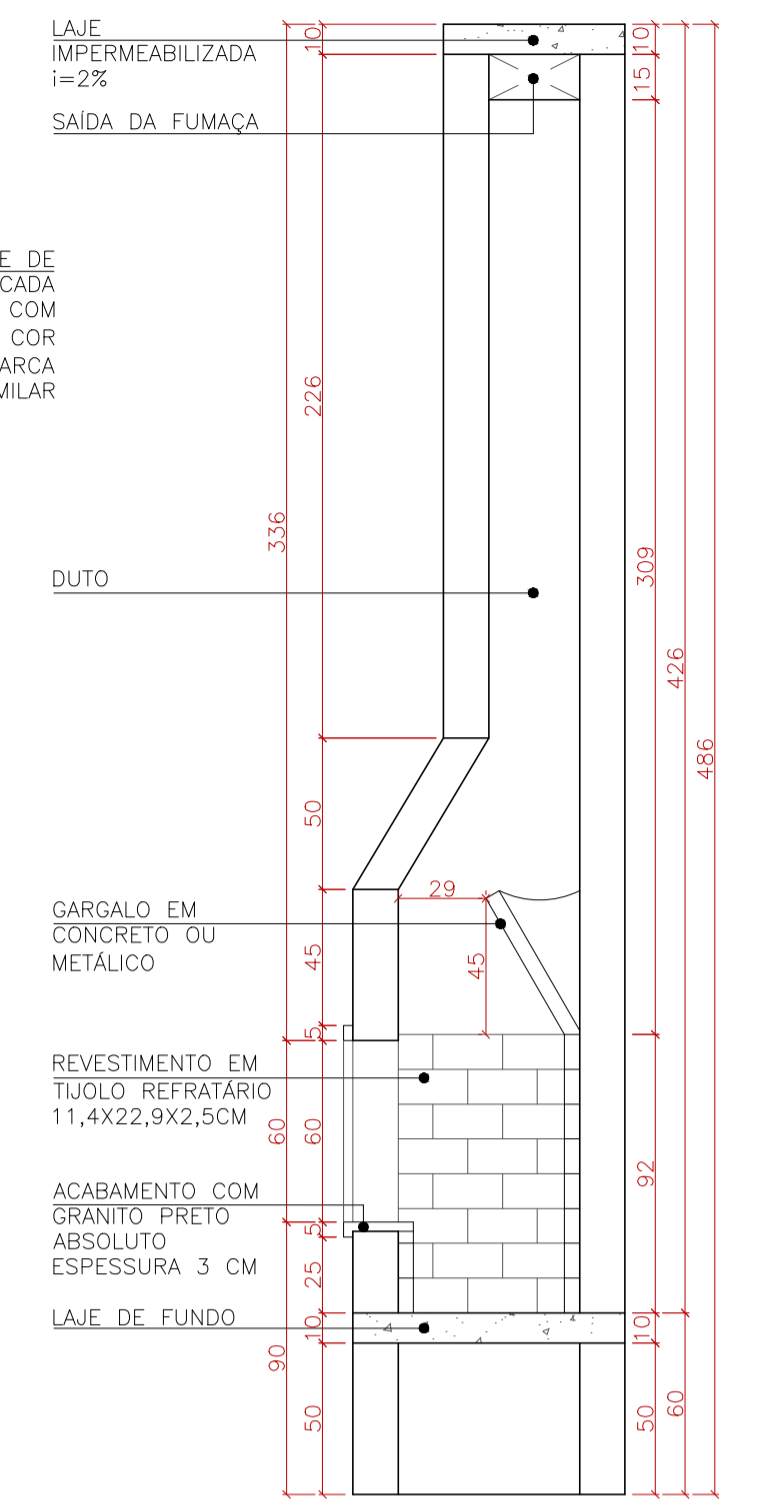
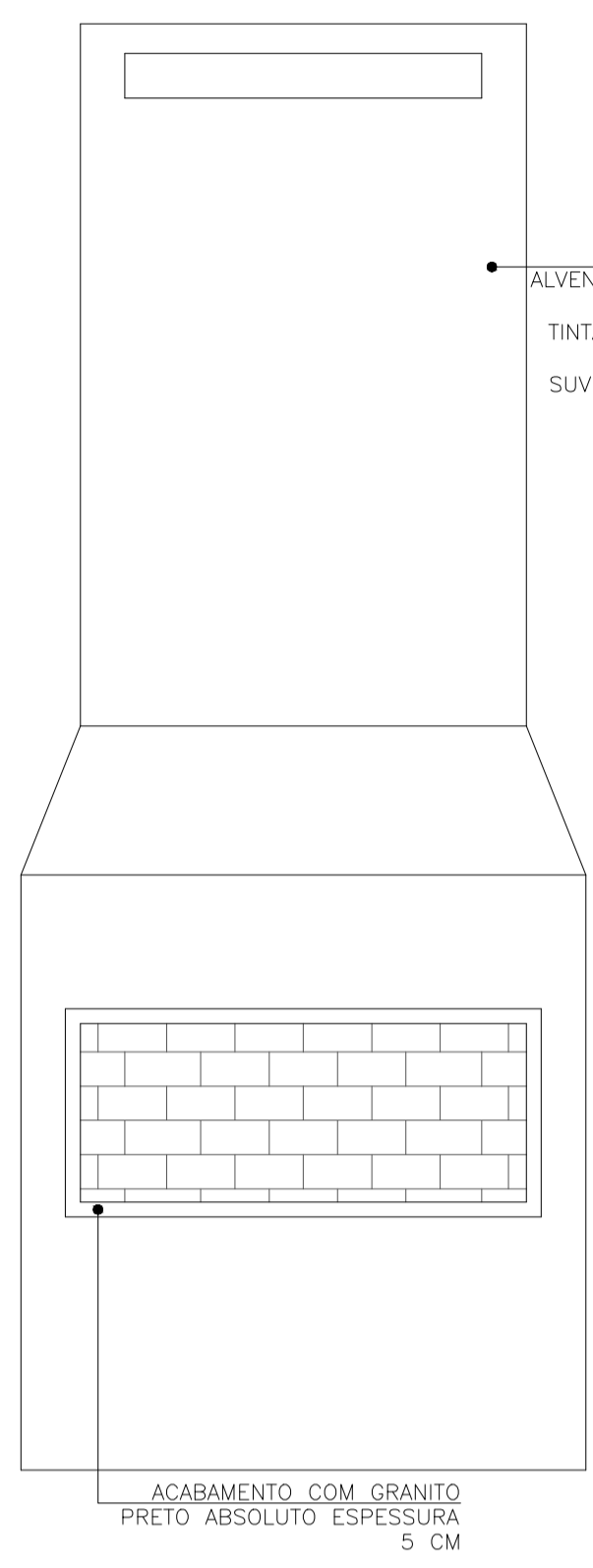
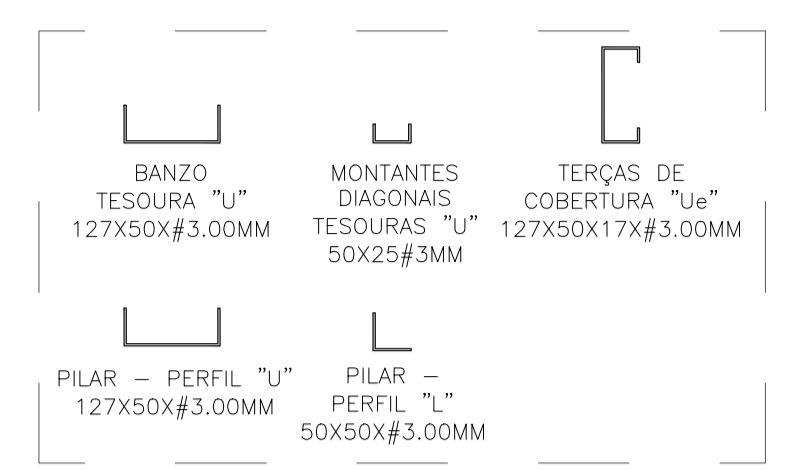
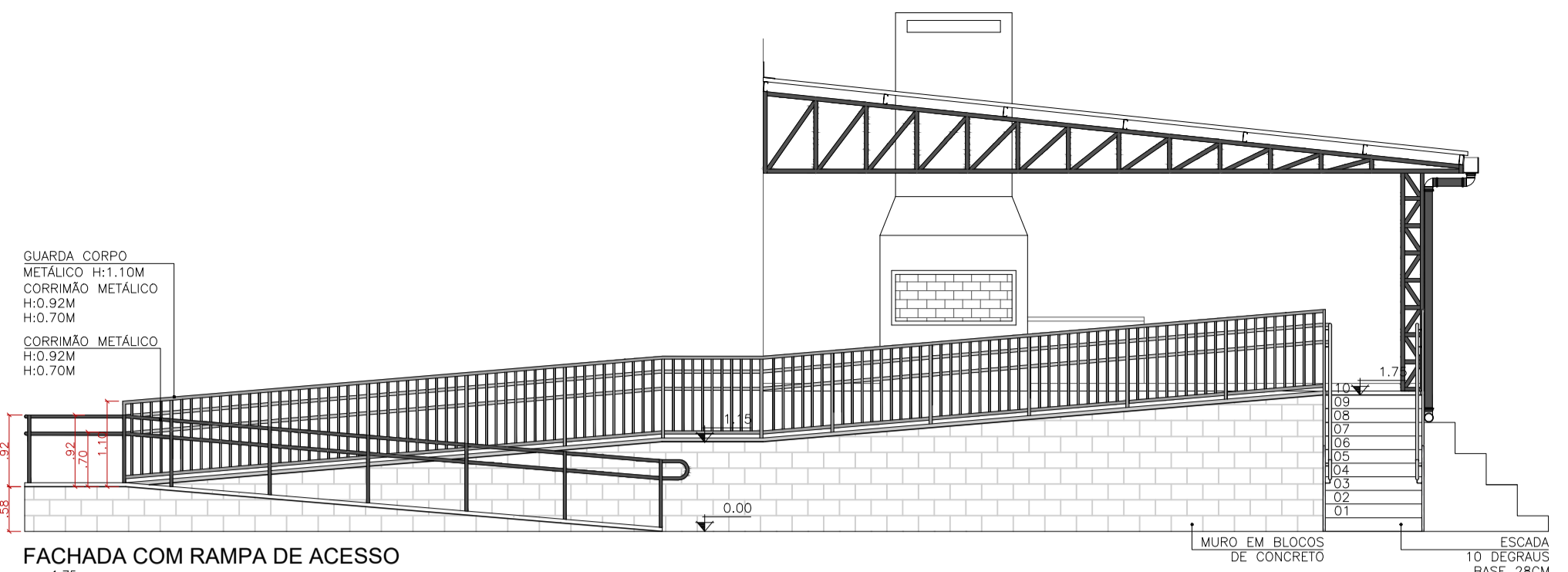
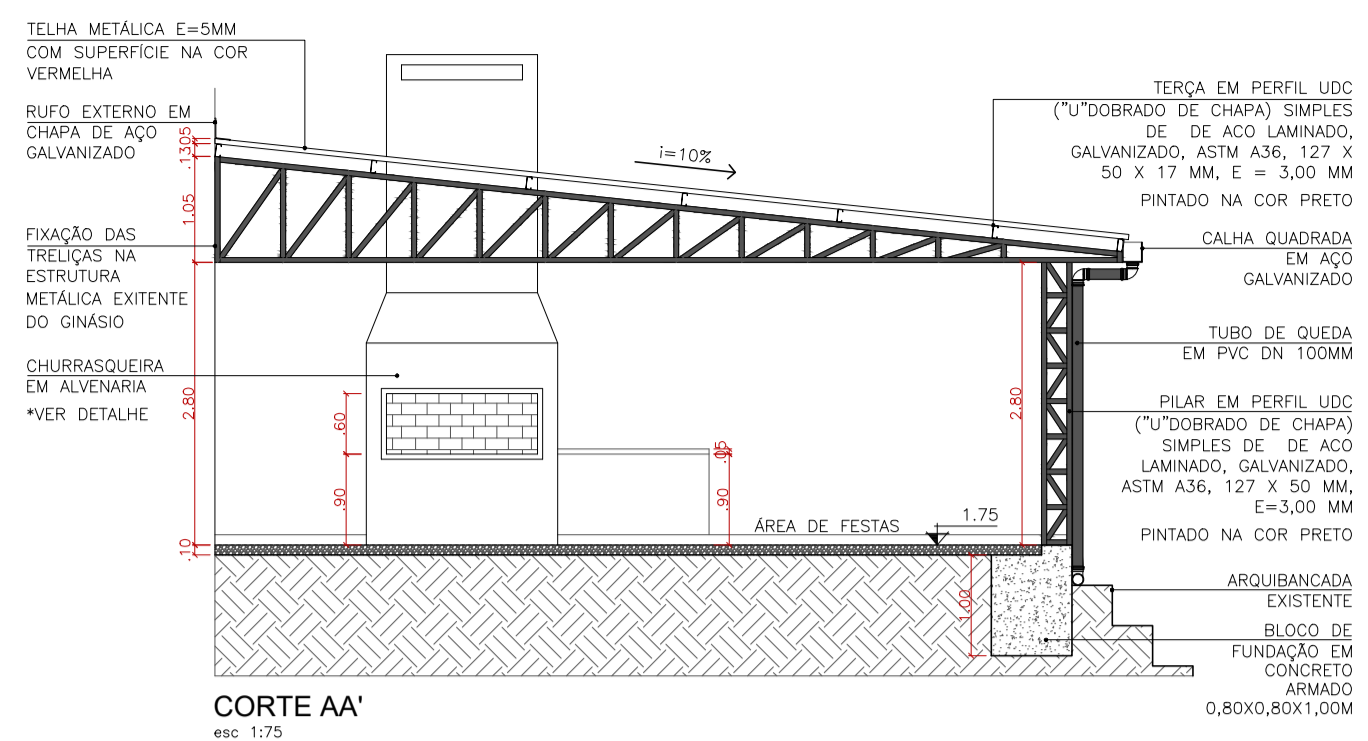
ESCALA:  
INDICADA

FRANCHA:  
01/03

CONTEÚDO:  
PLANTA DE SITUAÇÃO  
PLANTA DE CLOCAÇÃO  
PLANTA BAIXA  
PLANTA DE COBERTURA  
PLANTA DA ESTRUTURA METÁLICA

ÁREA TOTAL:  
437,32 m²

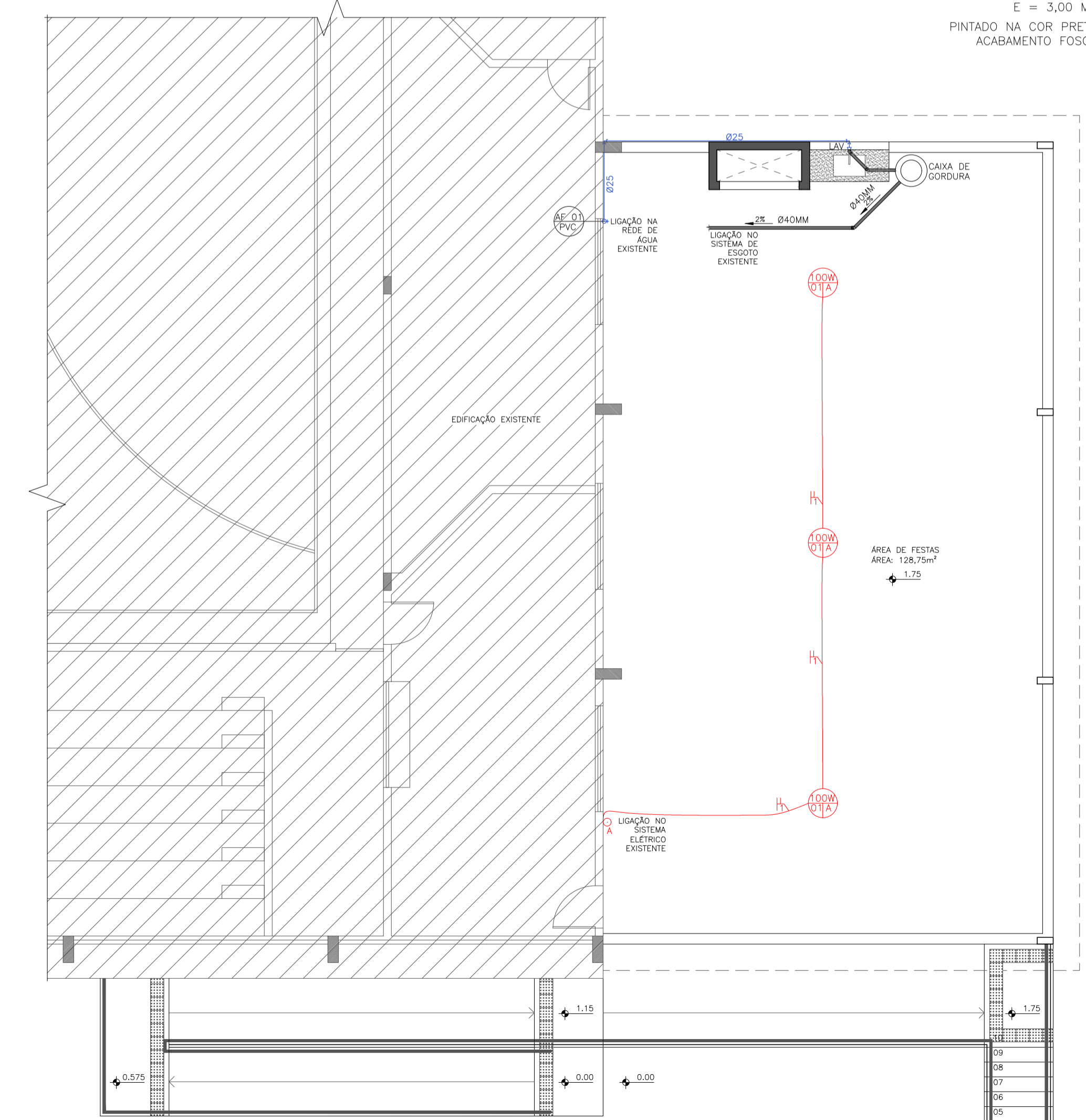




DETALHE CHURRASQUEIRA - VISTA 01  
esc 1:25

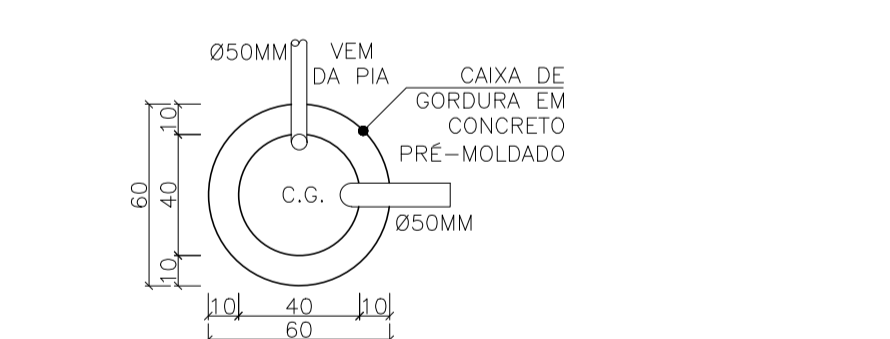
DETALHE CHURRASQUEIRA CORTE AA'  
esc 1:25

DETALHE TRELIÇA METÁLICA  
esc 1:25

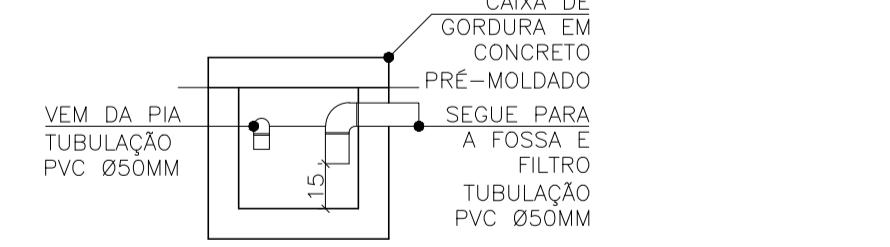


PLANTA BAIXA - PROJETOS COMPLEMENTARES  
esc 1:75

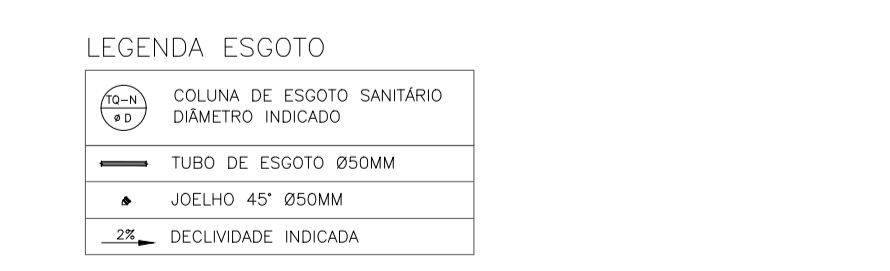
DETALHE CAIXA DE GORDURA



PLANTA BAIXA



CORTE



LEGENDA ESGOTO

	COLUNA DE ESGOTO SANITÁRIO DIÂMETRO INDICADO
	TUBO DE ESGOTO Ø50MM
	JOELHO 45° Ø50MM
	DECLIVIDADE INDICADA

ALTURA DO PONTO DE ÁGUA NA PAREDE	ALTURA DO PONTO
CA	CAIXA ADOPADA 0,20 do piso
LAV	LAVATÓRIO 0,15 do esboço do eixo
P	PIA TORNEIRA PAREDE 1,10
F	PIA TORNEIRA BANCADA 0,60

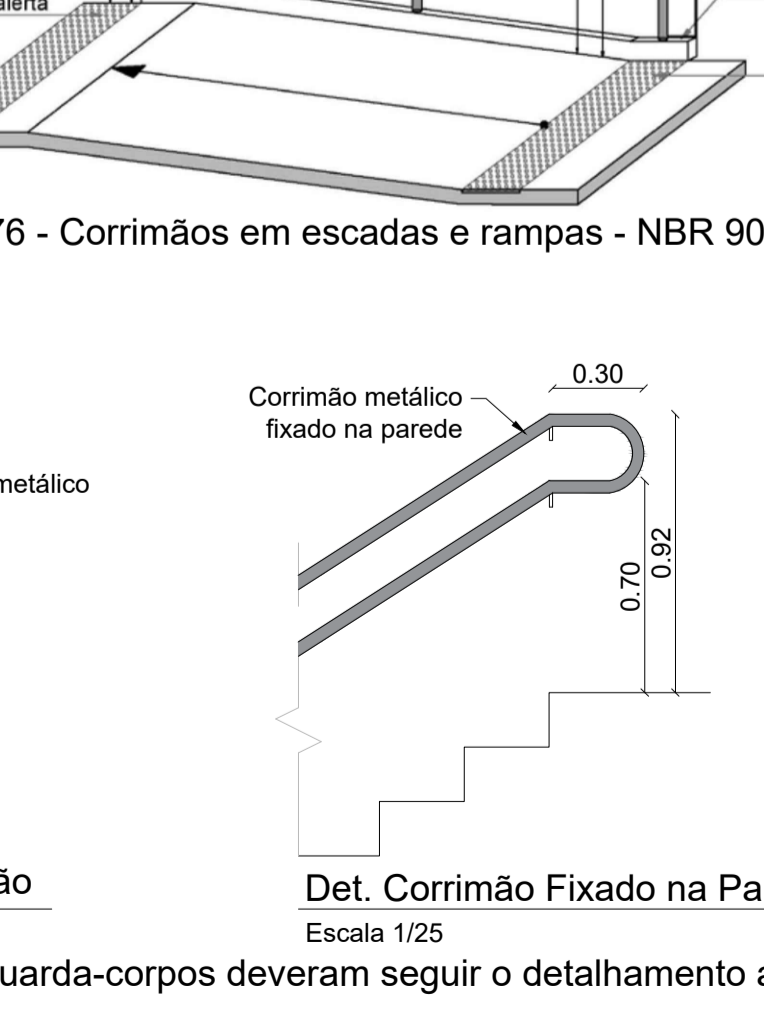
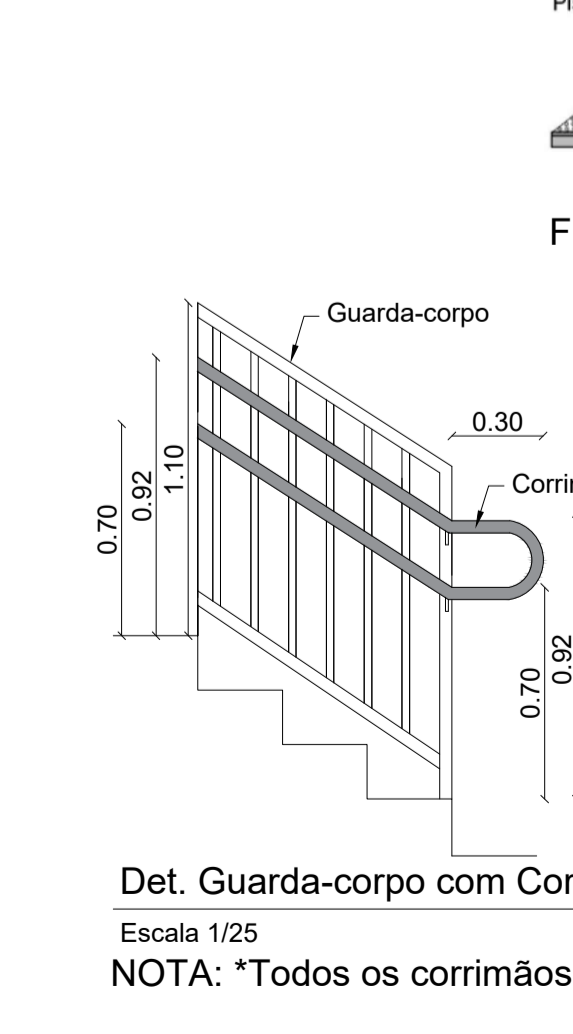
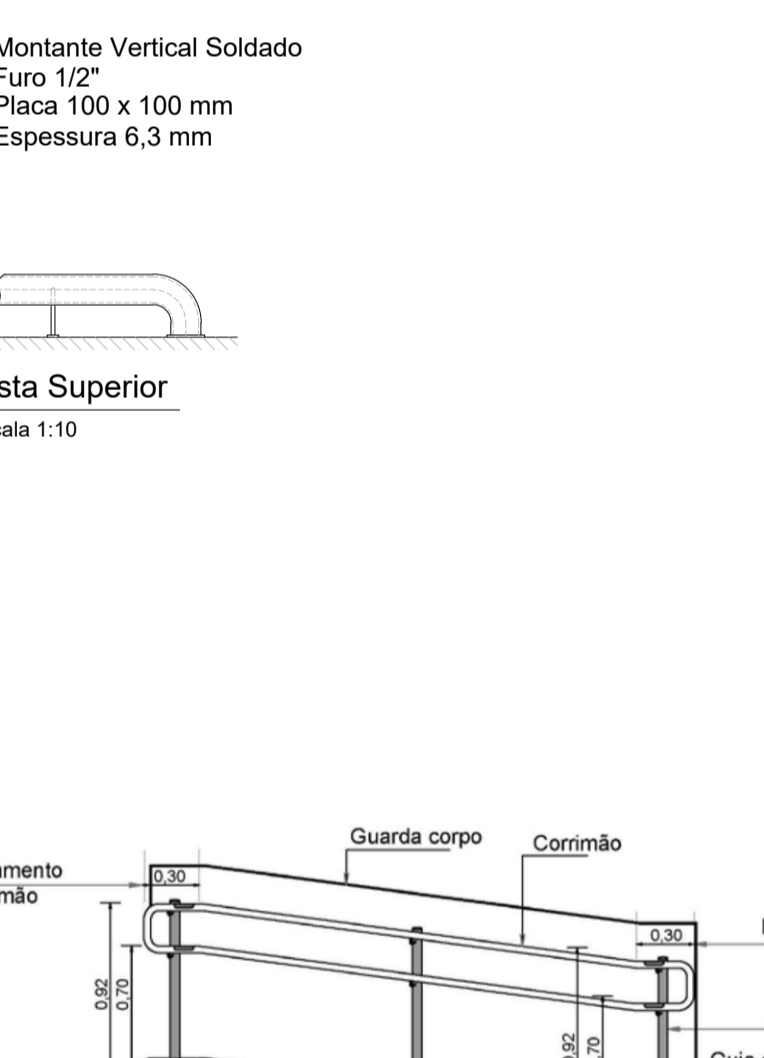
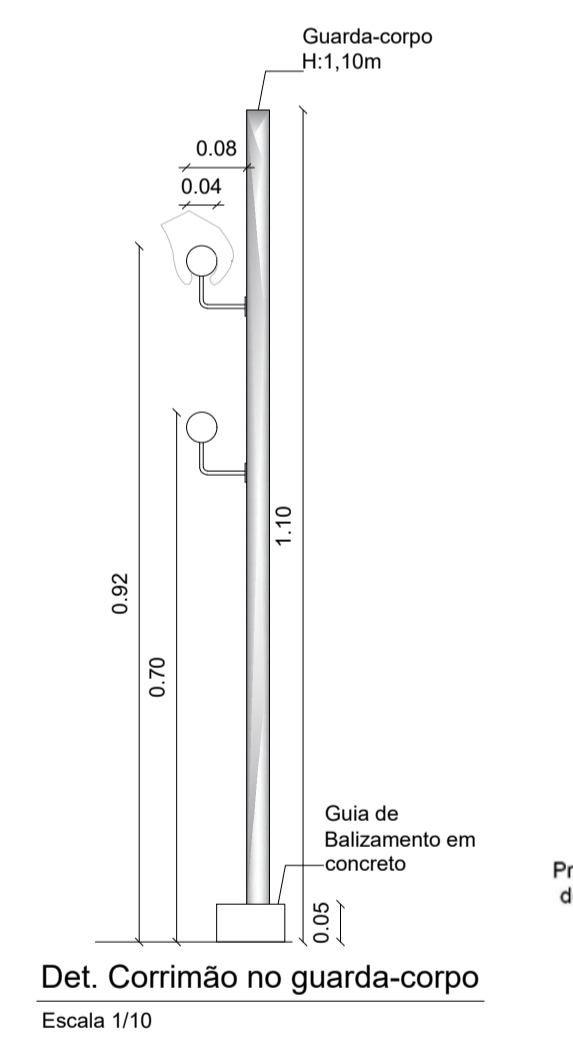
  

LEGENDA

	Eletroduto
	Um (01) Módulo Interruptor Simples - h=120cm ou indicado
	Condutores Neutro, Fase, Terra e Retorno

DETALHE PILAR METÁLICO  
esc 1:25

DETALHE CHURRASQUEIRA - PLANTA BAIXA  
esc 1:25



NOTA: \*Todos os corrimãos e guarda-corpos deveram seguir o detalhamento acima.

NOTAS:

**PREFEITURA MUNICIPAL DE CUNHATAÍ**

OBRA: **CAMPO DE VÔLEI DE AREIA E ÁREA COBERTA PARA FESTAS**

ENDEREÇO OBRA: **Av. 04 de Julho, Lote 10 Quadra 01 - Cunhataí - SC**

ASSINATURA DO PROPRIETÁRIO: \_\_\_\_\_

MUNICÍPIO DE CUNHATAÍ/SC  
CNPJ: 01.612.118/0001-44

ASSINATURA DO RESPONSÁVEL TÉCNICO: **ADRIEL STUCHI**  
ARQUITETO E URBANISTA  
CAU 1417216-0

DATA: JUNHO/2023

DESENHO: ADRIEL STUCHI

ESCALA: INDICADA

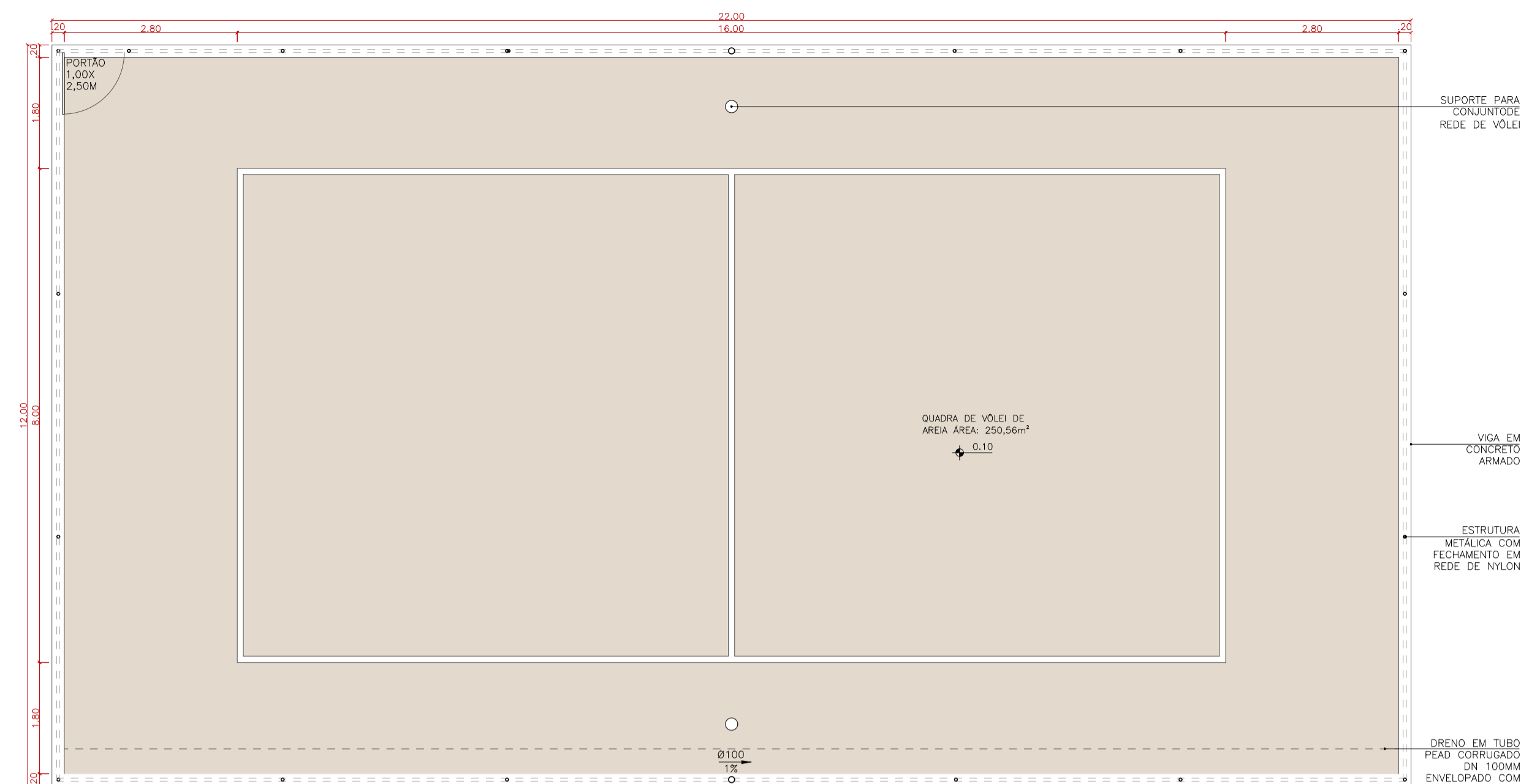
FRANCHA:

CONTEÚDO: CORTE AA' E FACHADA FRONTAL DET. CHURRASQUEIRA E CORRIMÃO DETALHE ESTRUTURA METÁLICA PLANTA DE PONTOS ELÉTRICOS PLANTA HIDROSSANITÁRIO

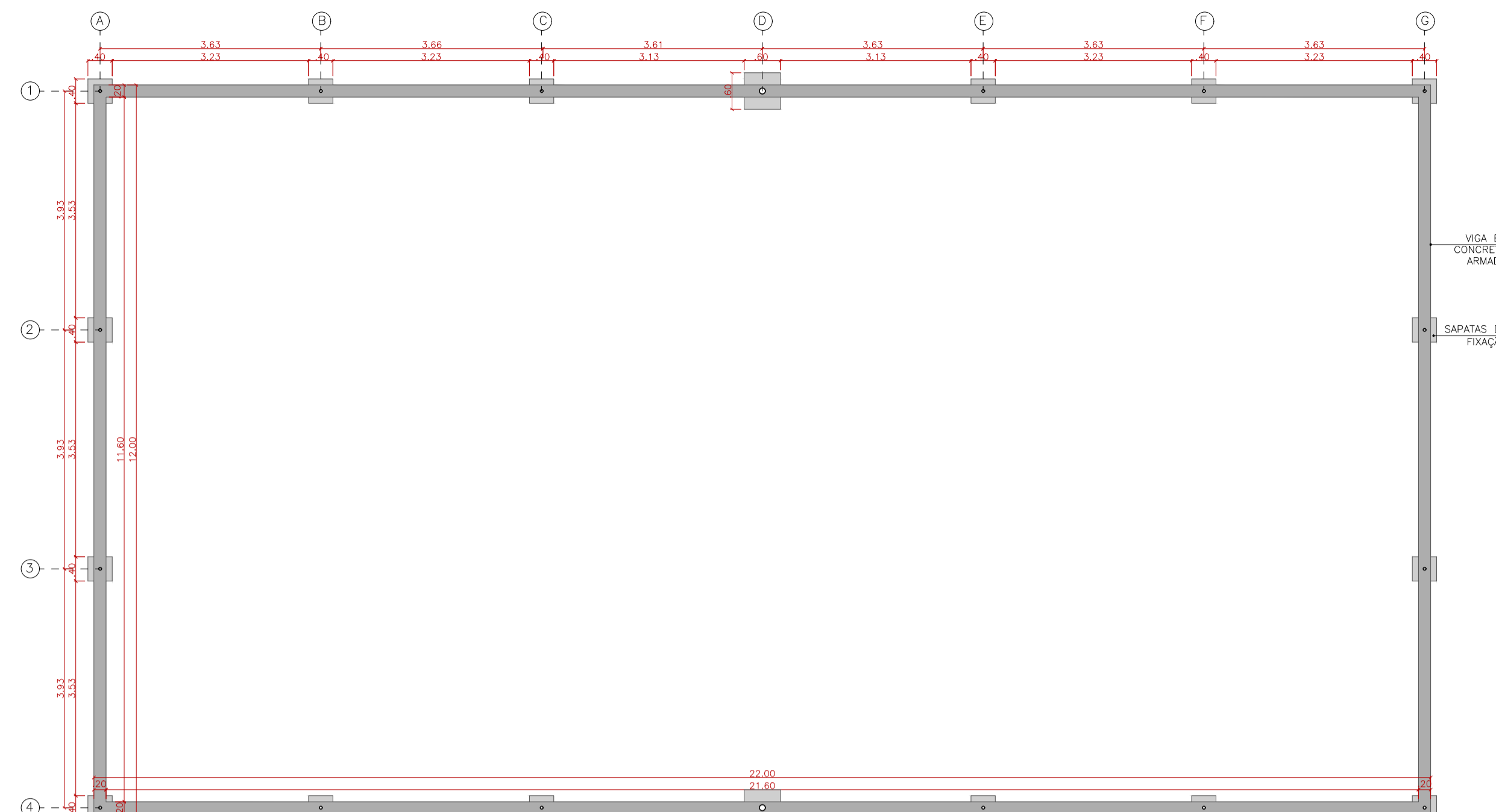
ÁREA TOTAL: 437,32 m²

**02/03**

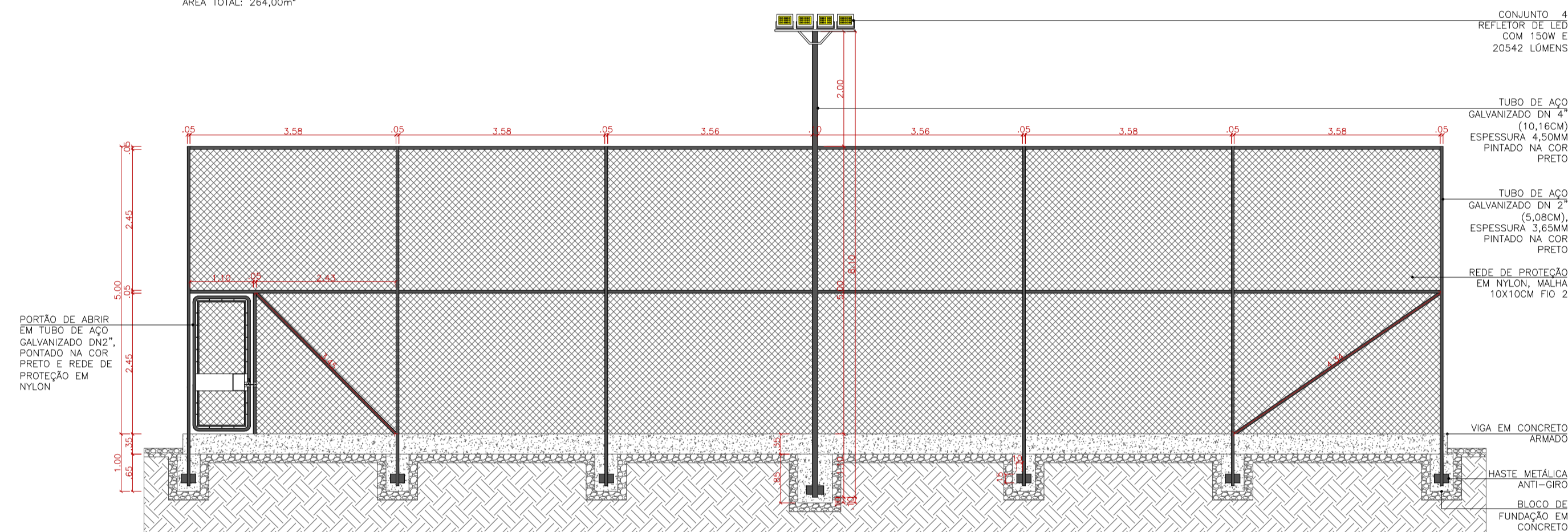




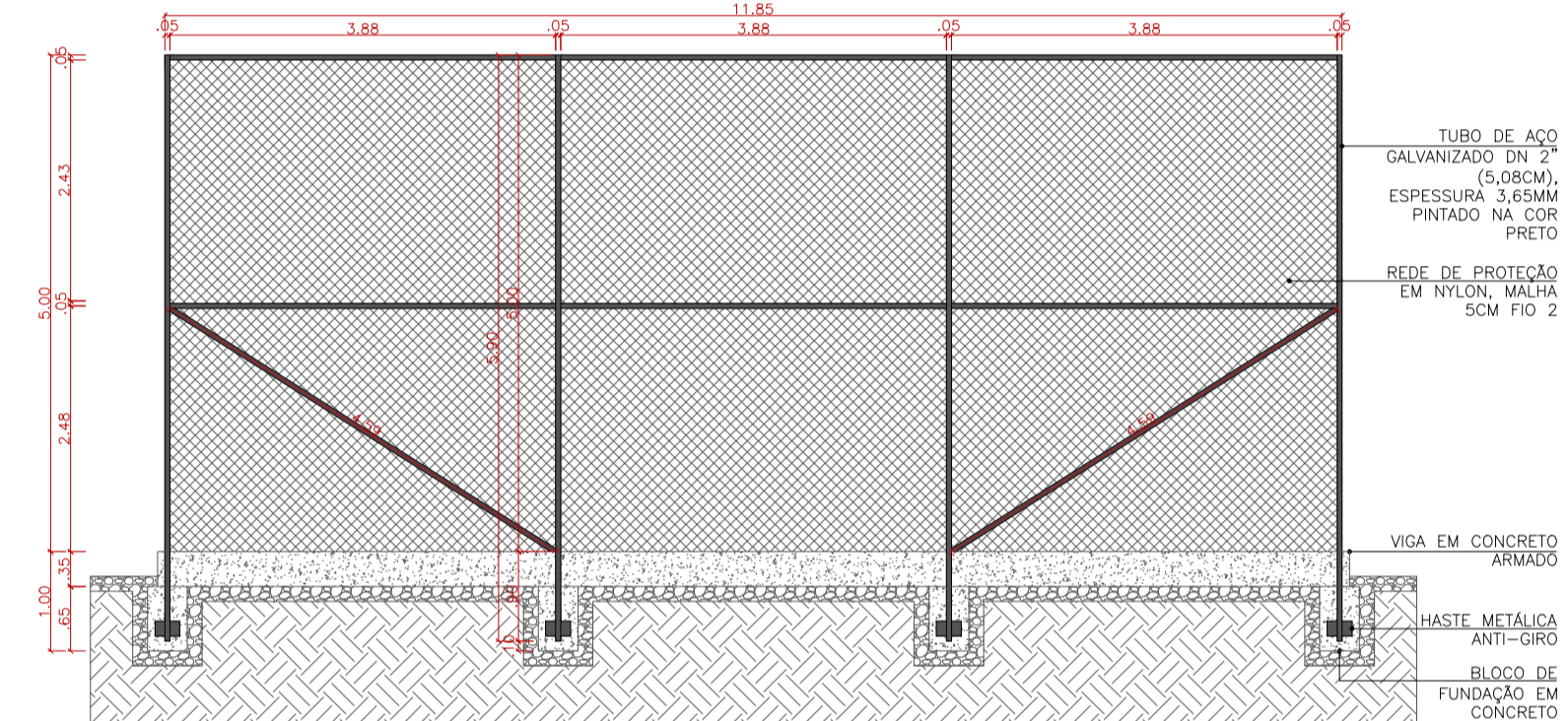
PLANTA BAIXA - QUADRA DE VÔLEI DE AREIA  
esc: 1:75  
ÁREA TOTAL: 264,00m<sup>2</sup>



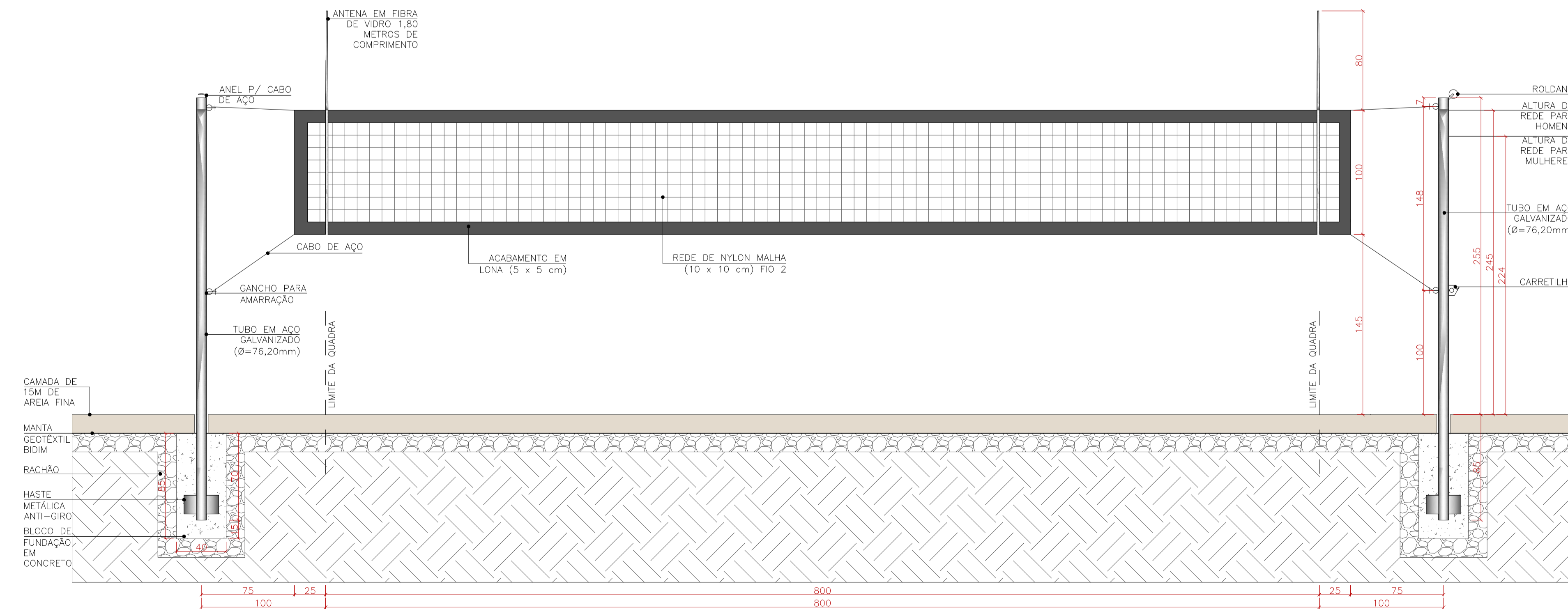
PLANTA BAIXA - QUADRA DE VÔLEI DE AREIA  
esc: 1:75



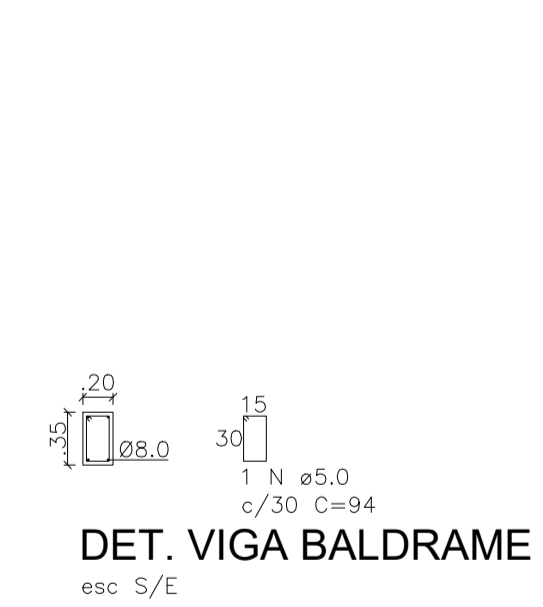
VISTA DO FECHAMENTO METÁLICO COM REDE DE PROTEÇÃO  
esc: 1:75



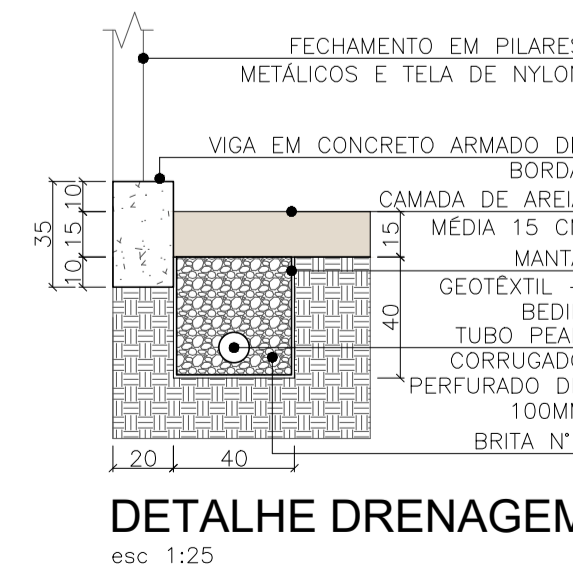
VISTA DO FECHAMENTO METÁLICO COM REDE DE PROTEÇÃO  
esc: 1:75



VISTA REDE DE VOLEIBOL  
esc: 1:25



DET. VIGA BALDRAME  
esc: S/E



DETALHE DRENAGEM  
esc: 1:25

NOTAS:

PREFEITURA MUNICIPAL DE CUNHATAÍ

OBRA:  
CAMPO DE VÔLEI DE AREIA

ENDEREÇO OBRA:  
Av. 04 de Julho, Lote 10 Quadra 01 - Cunhataí - SC

ASSINATURA DO PROPRIETÁRIO:

MUNICÍPIO DE CUNHATAÍ/SC  
CNPJ: 01.612.116/0001-44

ASSINATURA DO RESPONSÁVEL TÉCNICO:

DATA:  
JUNHO/2023



ADRIEL STUCHI  
ARQUITETO E URBANISTA  
CAU A147216-0

DESENHO:  
ADRIEL STUCHI

FRANCHA:

CONTEÚDO:  
PLANTA BAIXA  
VISTA E DETALHE DA ESTRUTURA  
VISTA DA REDE DE VOLEIBOL  
DETALHE DE DRENAGEM

ÁREA TOTAL:  
437,32 m<sup>2</sup>

03/03