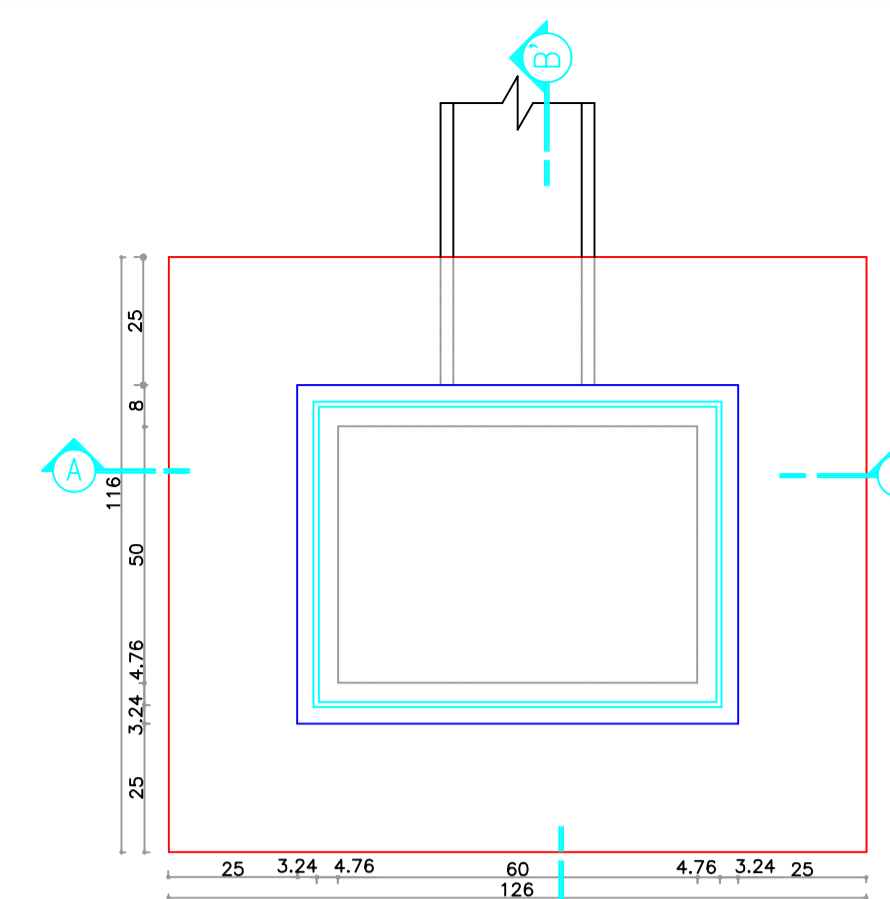
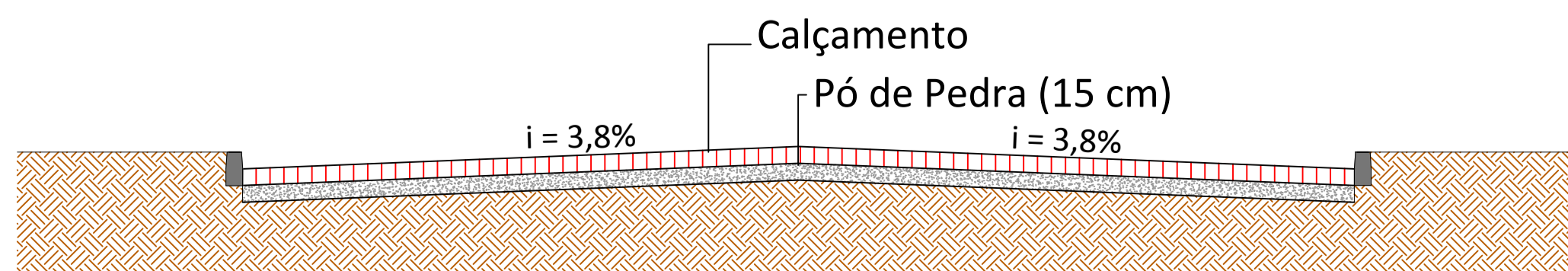


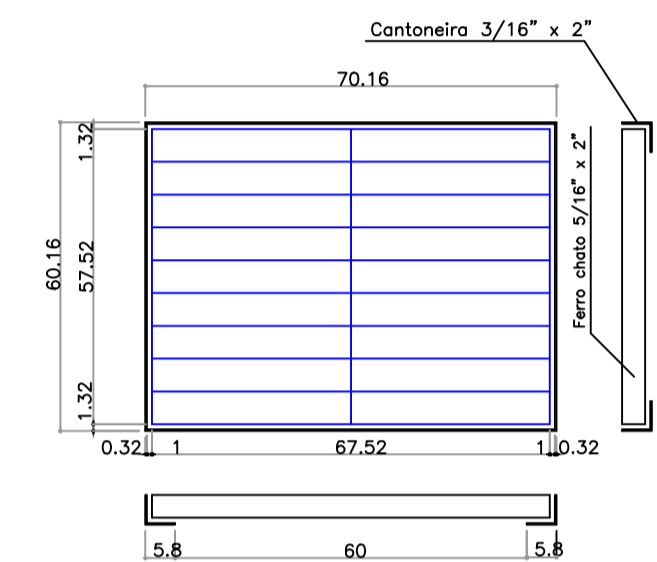
PLANTA DE LOCALIZAÇÃO

Logradouro	Comp	Larg	Ir	Área
Rua Sereno Endler	160,00 m	12,00 m	3,8%	1.920,00 m ²
Rua José Kerbes	43,00 m	10,00 m	3,8%	430,00 m ²
Rua Felipe Diel	56,00 m	10,00 m	3,8%	560,00 m ²

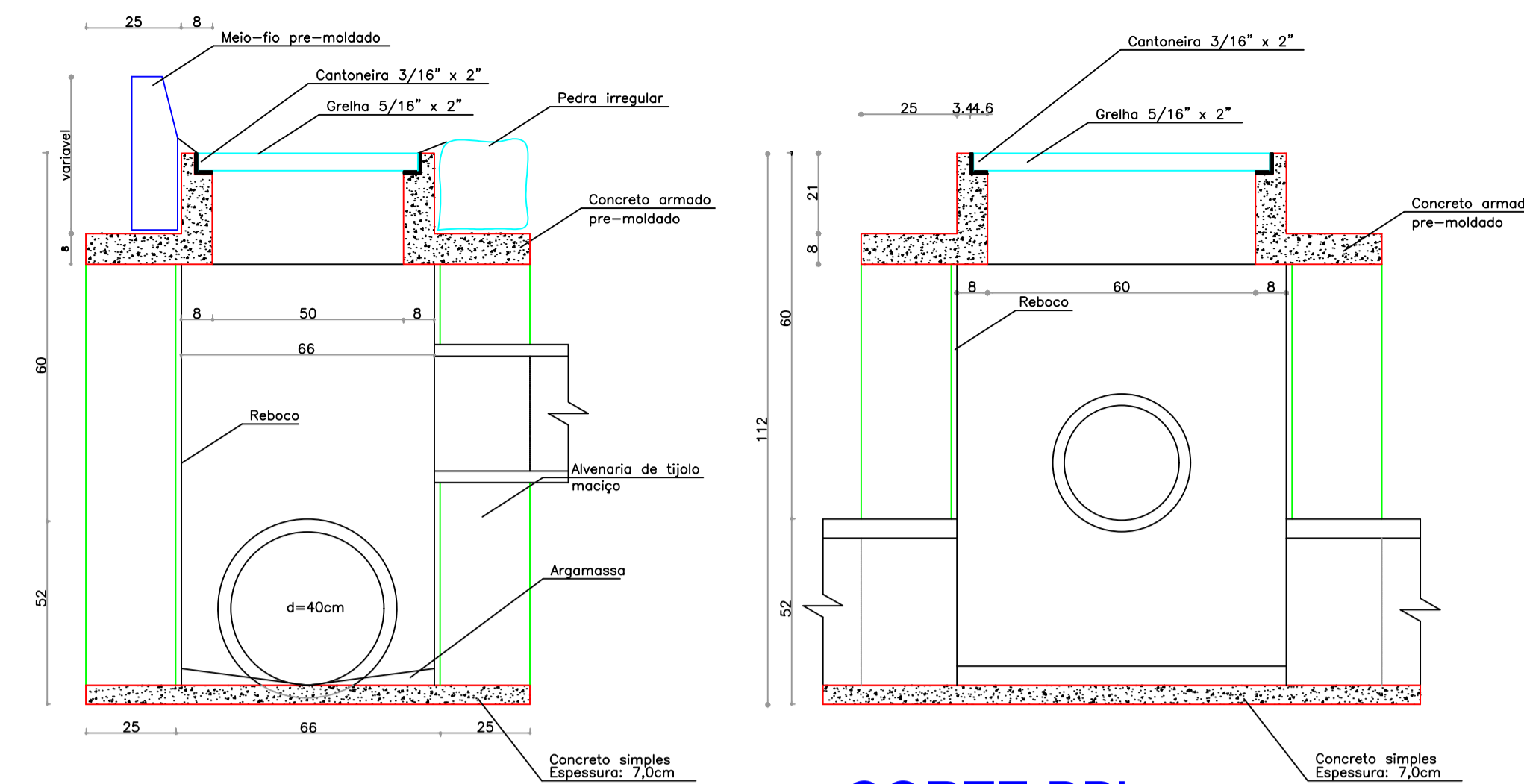
TOTAL: 2.910,00 m²



PLANTA BAIXA



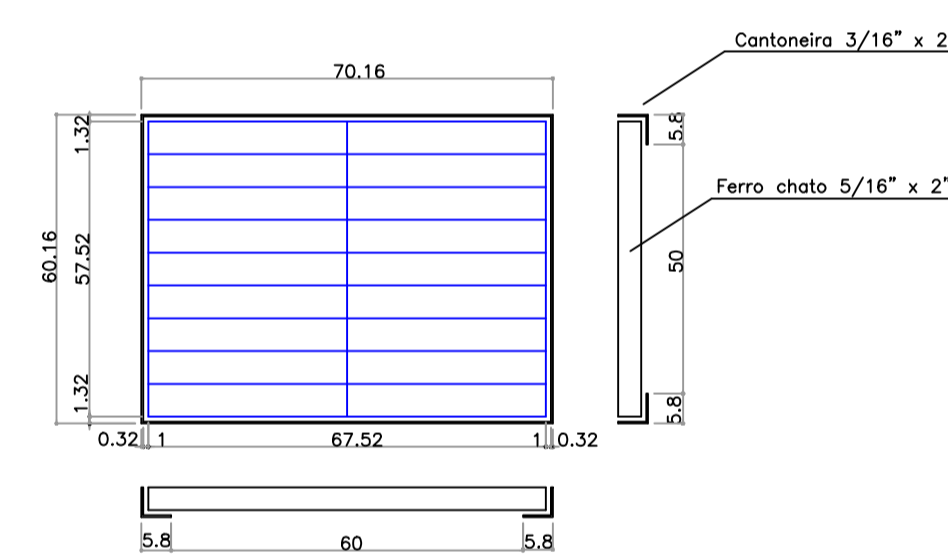
GRELHA



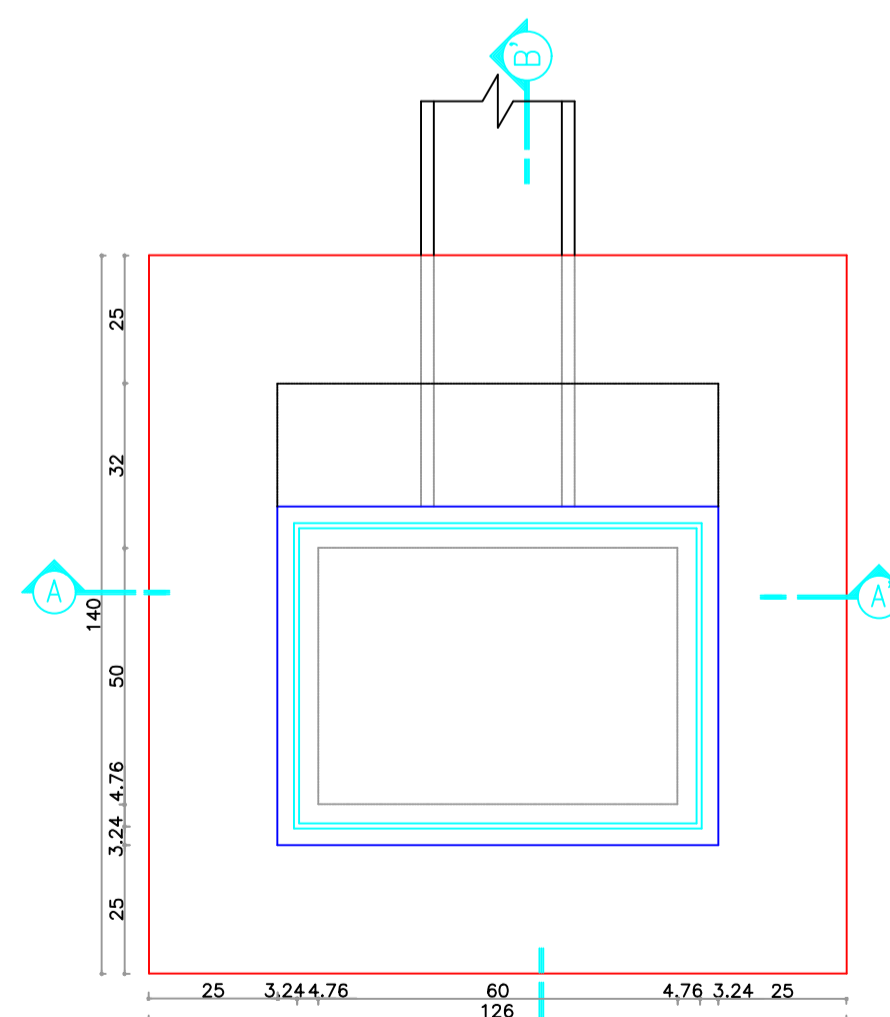
CORTE AA'

CORTE BB'

BOCA DE LOBO TUBO Ø40

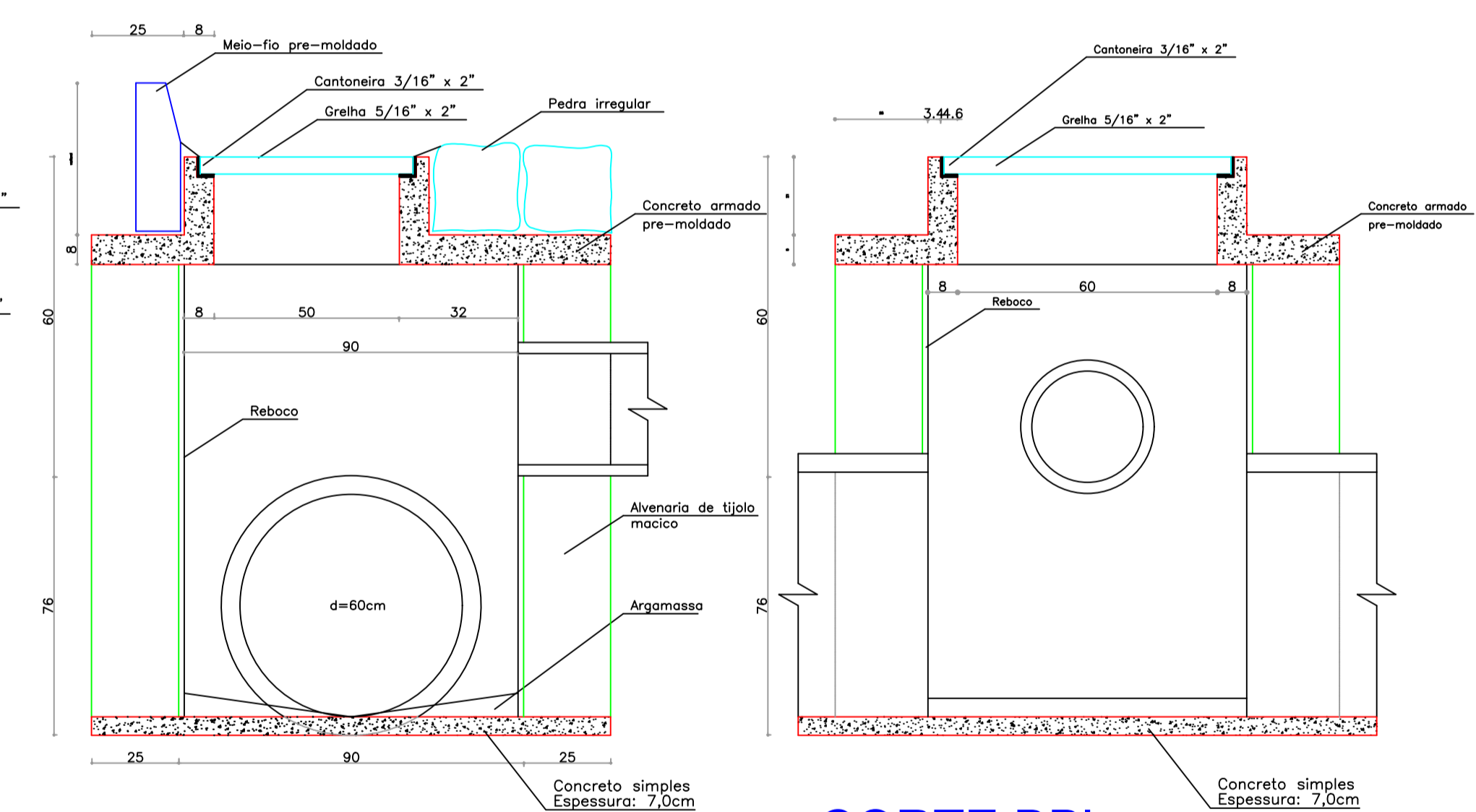


GRELHA



PLANTA BAIXA

BOCA DE LOBO TUBO Ø60



CORTE AA'

CORTE BB'

ANOTAÇÕES:

Proprietário: MUNICÍPIO DE CUNHATAÍ - SC	Data: Dezembro/2021
Endereço da obra: Rua Sereno Endler, Rua José Kerbes e Rua Felipe Diel	Desenho: Isaura
Projeto: PAVIMENTAÇÃO COM PEDRA IRREGULAR EM DIVERSAS RUAS	
Conteúdo da prancha: - Planta Localização - Detalhes Bocas de Lobo	Área: 2.910,00 m ² Escala: Indicada
Prancha: 01/04	
Isaura Müller - CREA/SC:112247-7 Responsável Técnico	Município de Cunhataí - SC CNPJ: 01.612.116/0001-44