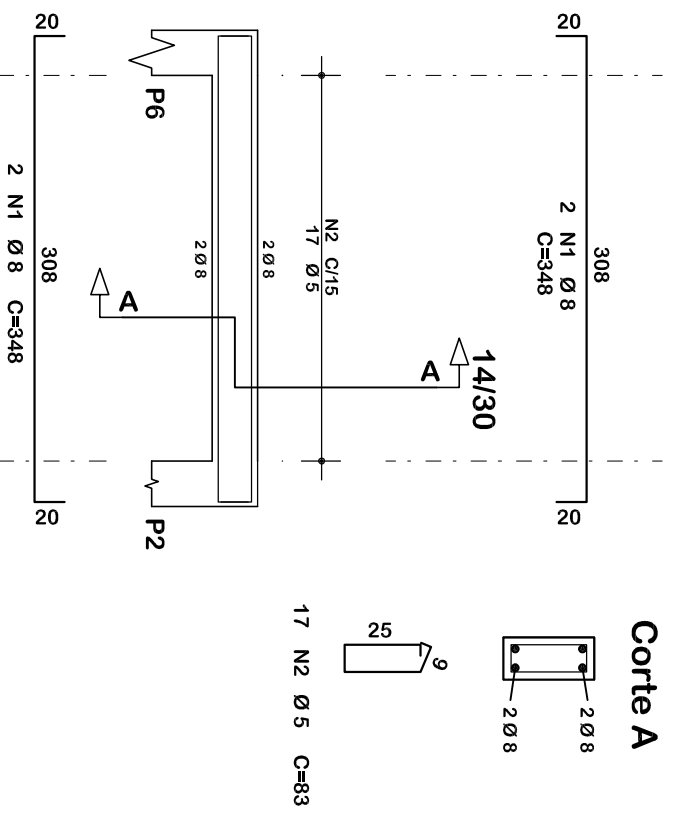
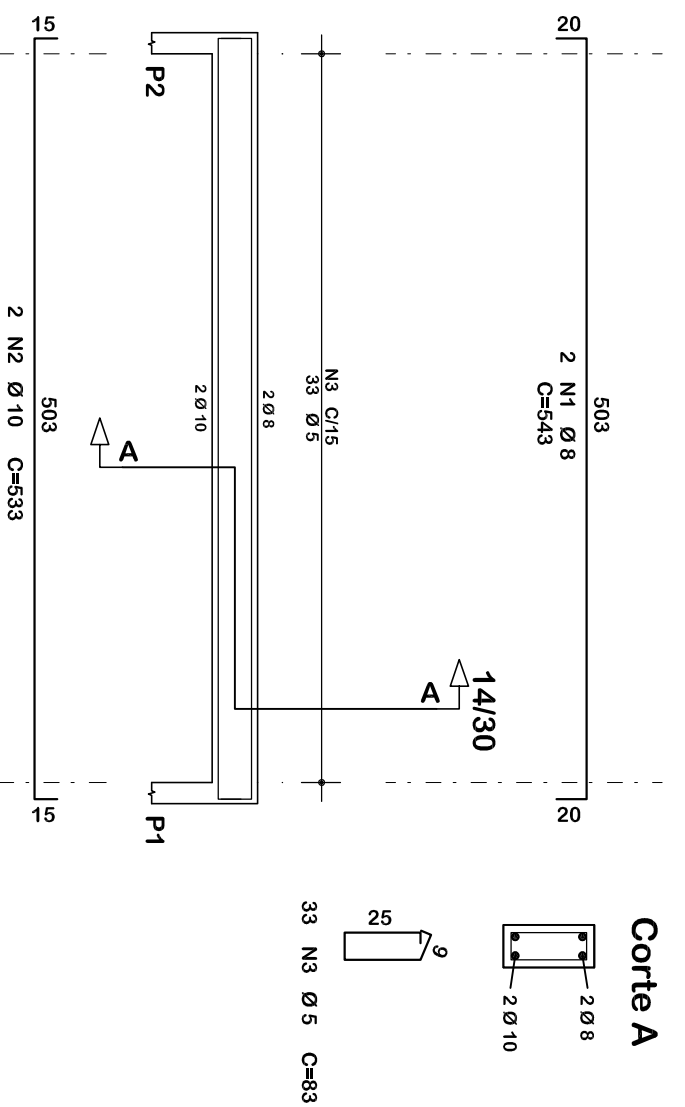


V1



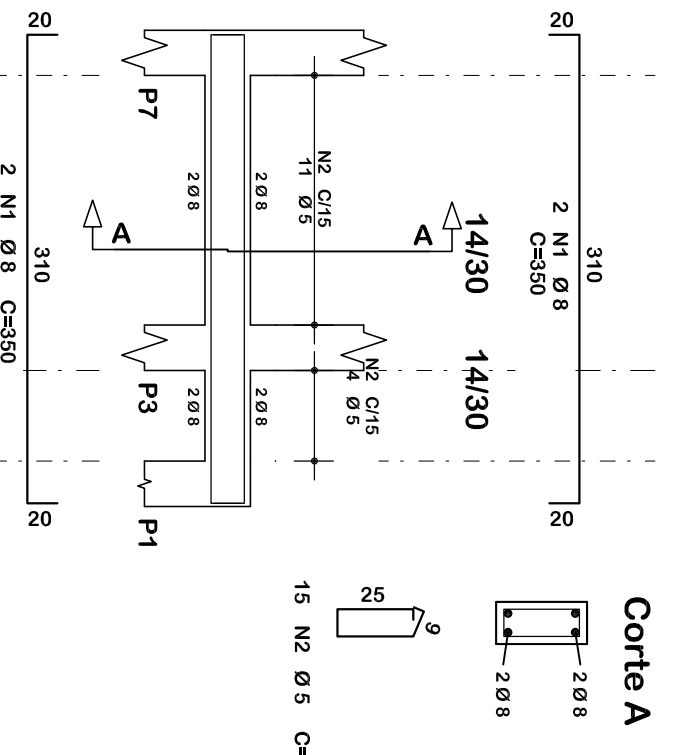
Corte A

V2



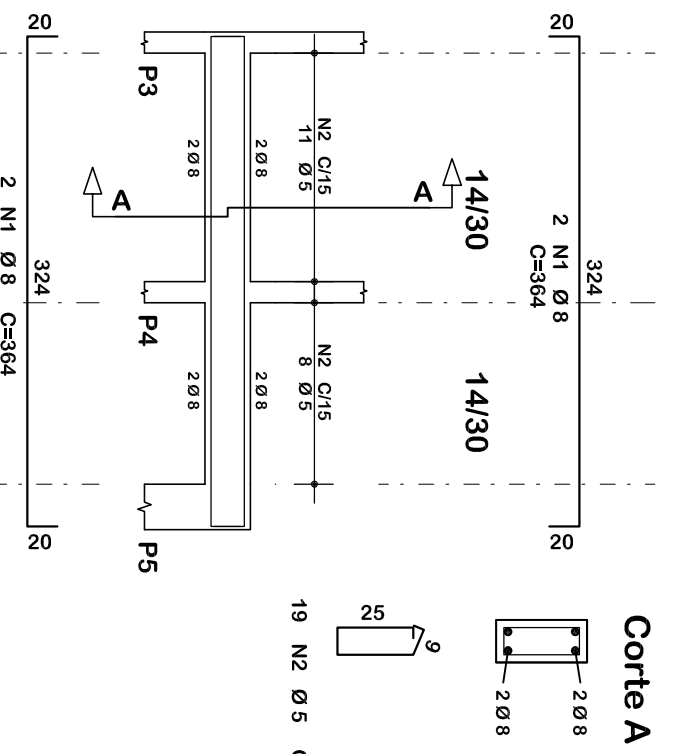
Corte A

V3



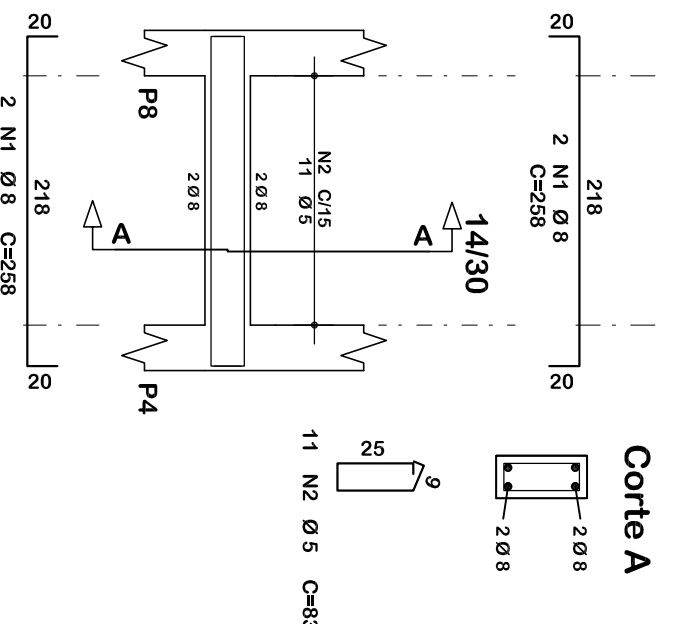
Corte A

V4



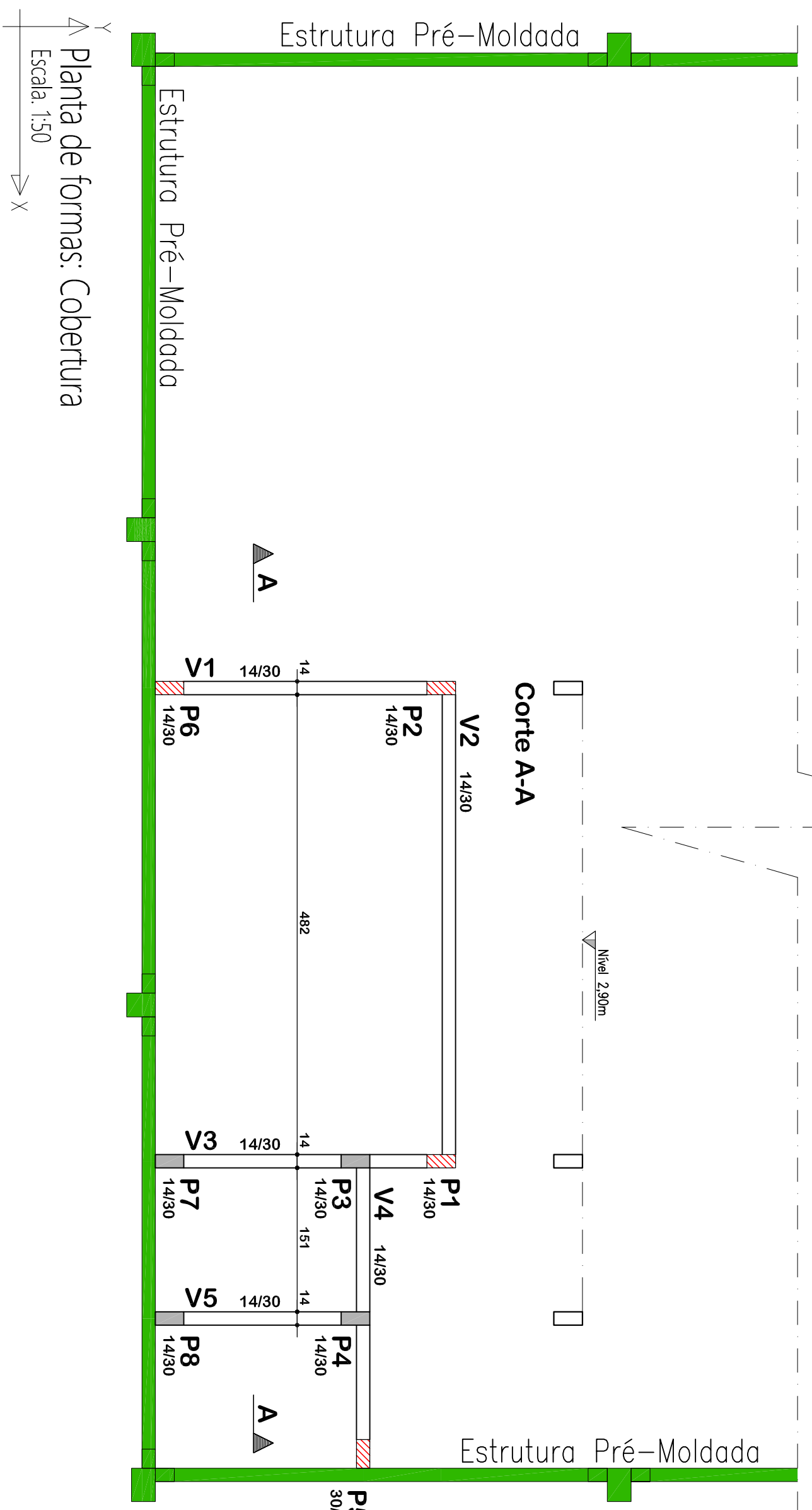
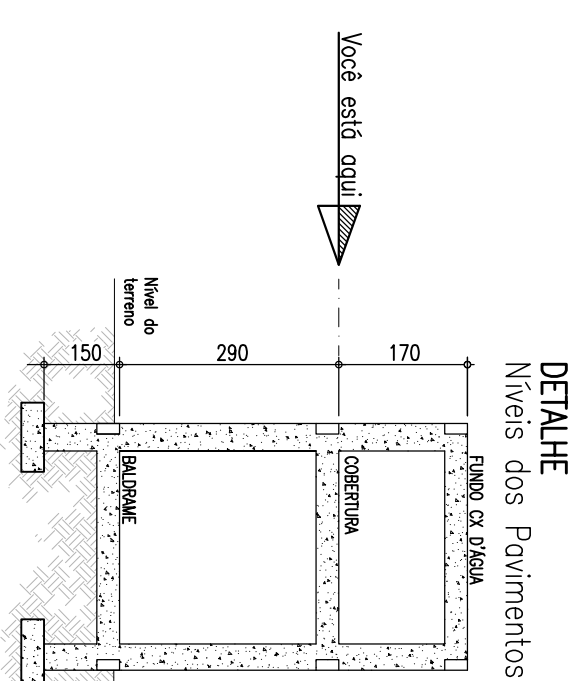
Corte A

V5



Corte A

Detalhamento: Vigas de cobertura
Escala: 1:50



Planta de formas: Cobertura
Escala: 1:50

Resumo de materiais

VIGAS DE COBERTURA		
Elementos	Volume (m³)	Formas (m²)
Vigas	0,69	11,00
Pilares (Ver observação)	0,87	21,00
Total	1,56	32,00

O volume de concreto das vigas é do topo das vigas inferiores até o fundo das vigas deste pavimento

Resumo de materiais

RESUMO DE AÇO VIGAS DE COBERTURA		
AÇO	BITOLA (mm)	PESO (kg)
60	5	12
50	6,3	8
	8	25
	10	7
	12,5	-
Peso Total		44 kg

Convenção dos pilares

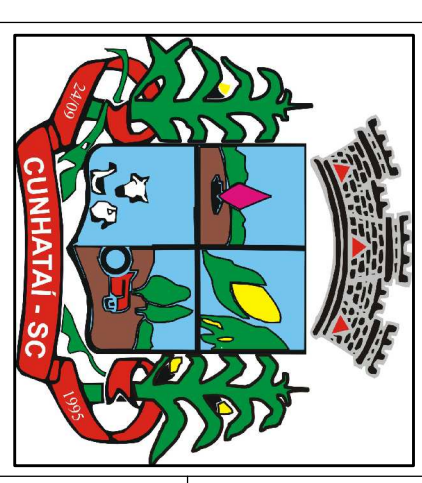
- PILAR QUE CONTINUA
- PILAR QUE MORRE

Notas Gerais

- Materiais:
- Aço:.....: C450 e C460
 - Concreto Estrutura:.....: 25 MPa (250 kgf/cm²)
 - Concreto Soppotas:.....: 25 MPa (250 kgf/cm²)
 - Deve ser montado cura fôrma do concreto por 7 dias
 - Deve ser montado o escorrimo por no mínimo por 21 dias
 - Se poderdo ser executadas paredes após 28 dias da concretagem
 - Deve ser utilizado espaçadores plásticos para garantir o recobrimento dos elementos
 - Todos os cotas em centímetros, exceto cotas de níveis que estão em metros
- Recobrimentos:
- Vigas:.....: 2,5cm
 - Pilares:.....: 2,5cm
 - Lojas:.....: 2,0cm
 - Soppotas:.....: 5,0cm



ASSOCIAÇÃO DOS MUNICÍPIOS DO ENTRE RIOS-SC
 RUA JESUS DO CESTE GALIÃO, 100 - CUNHATAI - FLORES DO SERTÃO
 IBICEMINHIM - MARAVILHA - MOJES - PALMARES SIQUEIRA - LANGA - SALITINHO
 SANTA TEREZINHA DO PROGRESSO - SÃO MIGUEL DA BOA VISTA - SAUNDARES - TIGUINHAS
 Endereço: Av. Euclides da Cunha, 160 - Cx. P. 47 - Centro
 89.874-000 - MARAVILHA - Santa Catarina
 Fone/Fax: (0**49) 3664-0282 - e-mail: amerios@amerios.org.br
 CNPJ: 00.961.206/0001-88



MUNICÍPIO DE CUNHATAI / SC
 PROJETO ESTRUTURAL
 PAVILHÃO INDUSTRIAL
 ESTRUTURA DE CONCRETO MOLDADA NO LOCAL

RESPONSÁVEL TÉCNICO: RAFAEL CASSOL BASSO
 ENGENHEIRO CIVIL - CREF. 7. SC. 112313-2

PLANTA DE FORMAS: COBERTURA

PROPOSTANTE: MUNICÍPIO DE CUNHATAI/SC

LOCAL: MARACENS DA SC 160

DATA: 02/07/2019

ASSINANTE: LUDMIL FRANZ

DATA: 02/07/2019

ASSINANTE: 25/127