

Resumo de materiais

RESUMO DE AÇO		
PILARES		
AÇO	BITOLA (mm)	PESO (kg)
60	5	-
50	6.3	244
	8	-
	10	-
	12.5	495
	16	1620
Peso Total		2359 kg

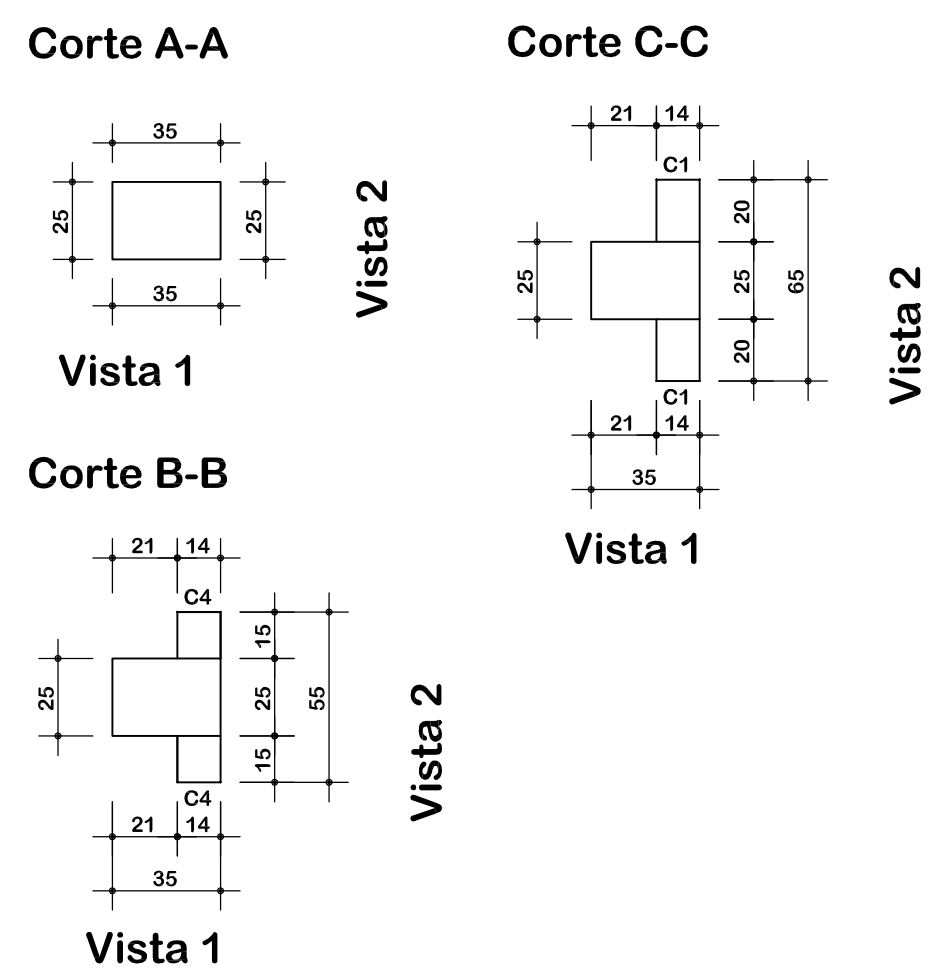
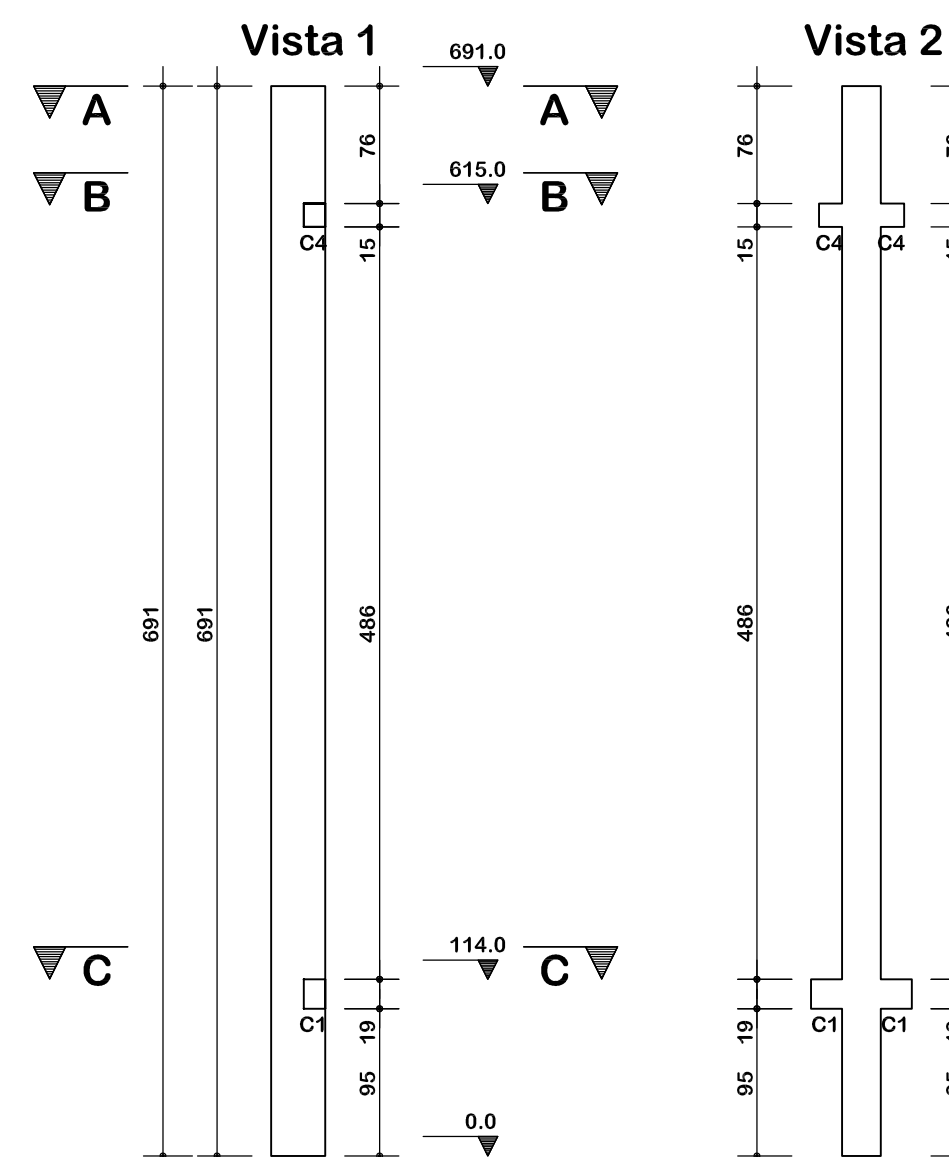
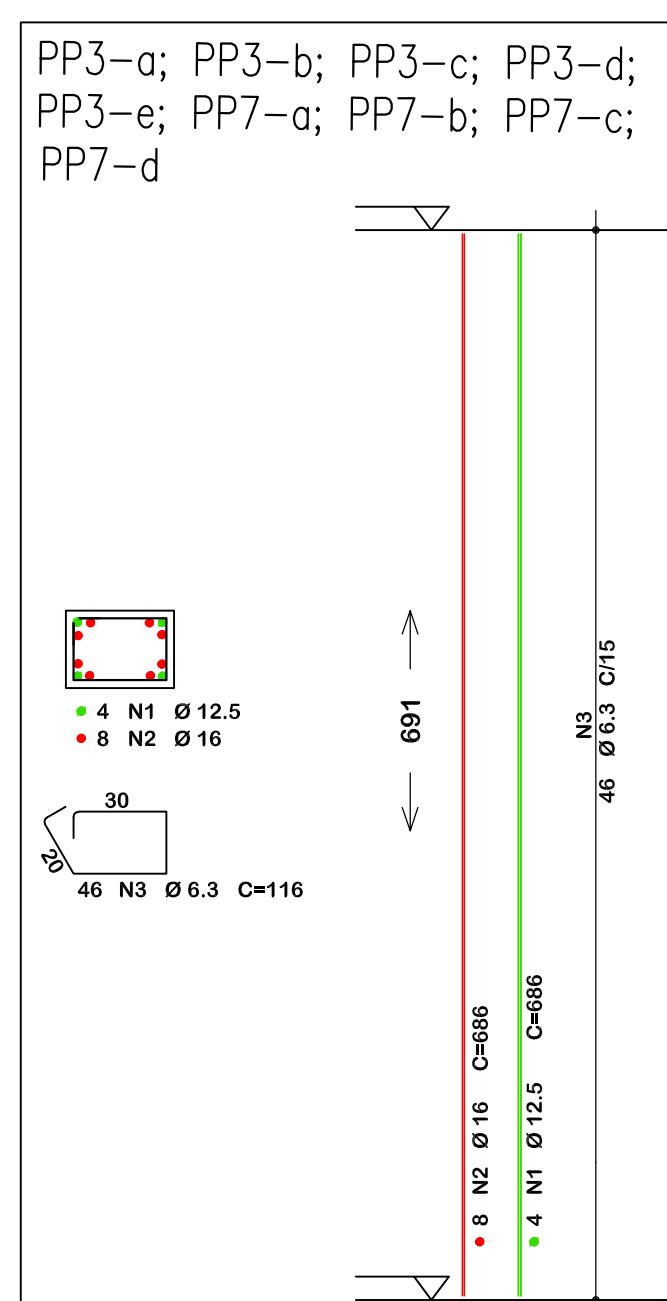
Notas Gerais

Materiais:

- Aço.....: CA50 e CA60
- Concreto Estrutura.....: 30 MPa (300 kgf/cm²)
- Concreto Sapatas.....: 25 MPa (250 kgf/cm²)
- Deve ser utilizado espaçadores plásticos para garantir o recobrimento dos elementos

Recobrimentos:

- Vigas.....: 2.5cm
- Pilares.....: 2.5cm
- Sapatas.....: 5.0cm



ASSOCIAÇÃO DOS MUNICÍPIOS DO ENTRE RIOS-SC

BOM JESUS DO OESTE-CARIBI-CAMPO ERE-CUNHA-PORÁ-CUNHATAI-FLORES DO BERTÃO
IACACEMINHA-MARAVILHA-MODELO-PALMITOS-ROQUEZA-ROSELÂNDIA-SALTINHO
SANTA TEREZINHA DO PROGRESSO-SÃO MIGUEL DA BOA VISTA-SAUDADES-TIGRINHOS

ENDEREÇO: Av. Euclides da Cunha, 160 - Cx. P. 47 - Centro
89.874-000 - MARAVILHA - Santa Catarina
Fone/Fax: (0**49) 3664-0282- e-mail:amerios@amerios.org.br
CNPJ 00.961.206/0001-88



MUNICÍPIO DE CUNHATAÍ / SC

OBRA: PROJETO ESTRUTURAL
PAVILHÃO INDUSTRIAL

RESPONSÁVEL TÉCNICO: RAFAEL CASSOL BASSO
ENGENHEIRO CIVIL
CREA / SC: 112.213-2

ASS. RESP. TÉCNICO:

PROPRIETÁRIO: MUNICÍPIO DE CUNHATAÍ/SC

ASS. DO PREFEITO:

FUNDO:

LOCAL: MARGENS DA SC 160

LUCIANO FRANZ

DESENHO: RAFAEL CASSOL BASSO

Nº DESENHO: F:\arquivos\Projeto2019\Cunhataí

DATA: AOSTO / 2019

ÁREA: 450,00 m²

ESCALA: 1:50/1:25