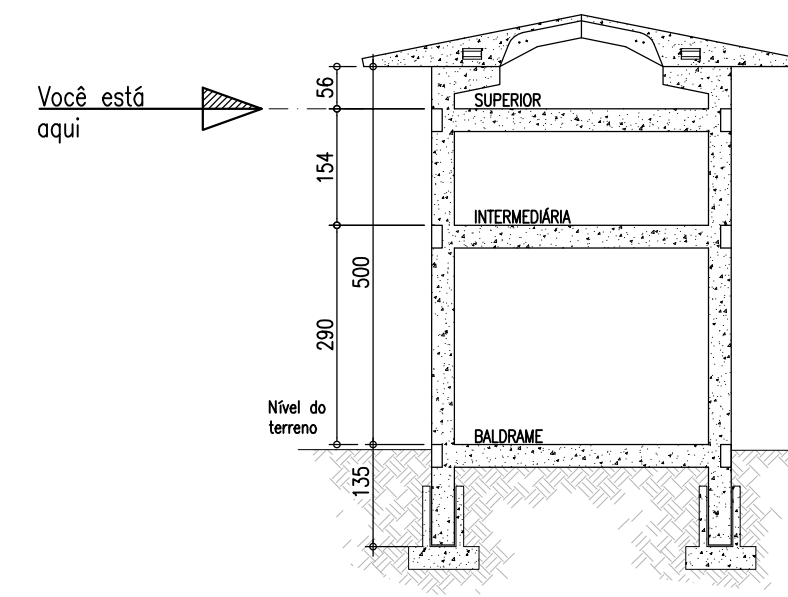


DETALHE
Níveis dos Pavimentos



Convenção dos pilares

- PILAR QUE CONTINUA
- PILAR QUE MORRE

Notas Gerais

- Materiais:**
- Aço.....: CA50 e CA60
 - Concreto Estrutura.....: 30 MPa (300 kgf/cm²)
 - Concreto Sapatas.....: 25 MPa (250 kgf/cm²)
 - Deve ser utilizado espaçadores plásticos para garantir o recobrimento dos elementos
- Recobrimentos:**
- Vigas.....: 2.5cm
 - Pilares.....: 2.5cm
 - Sapatas.....: 5.0cm

Planta de formas: Vigas superiores
Escala: 1:50

<p>AMERIOS</p>	<p>ASSOCIAÇÃO DOS MUNICÍPIOS DO ENTRE RIOS-SC RUA JESUS DO DESTE-CAMPO ERÉ-CUNHA-PORÁ-CUNHATAÍ-FLOR DO SERTÃO IRACEMINHA-MARAVILHA-MODELO-PALMITOS-RIQUEZA-ROMELÂNDIA-SALTINHO SANTA TEREZINHA DO PROGRESSO-SÃO MIGUEL DA BOA VISTA-SAUDES-TIGORINHOS</p>
	<p>ENDEREÇO: Av. Euclides da Cunha, 160 - Cx. P. 47 - Centro 89.874-000 - MARAVILHA - Santa Catarina Fone/Fax: (0*49) 3664-0282 - e-mail: amerios@amerios.org.br CNPJ 00.961.206/0001-88</p>
<p>CUNHATAÍ - SC</p>	<p>MUNICÍPIO DE CUNHATAÍ / SC</p>
<p>OBRA:</p> <p>PROJETO ESTRUTURAL PAVILHÃO INDUSTRIAL</p>	
<p>RESPONSÁVEL TÉCNICO: RAFAEL CASSOL BASSO ENGENHEIRO CIVIL CREA / SC: 112.213-2</p>	<p>ASS. RESP. TÉCNICO:</p>
<p>ESPECIFICAÇÕES:</p> <p>PLANTA DE FORMAS: VIGAS SUPERIORES</p>	
<p>PROPRIETÁRIO:</p> <p>MUNICÍPIO DE CUNHATAÍ/SC</p>	<p>ASS. DO PREFEITO:</p> <p>LUCIANO FRANZ</p>
<p>LOCAL:</p> <p>MARGENS DA SC 160</p>	<p>ESCALA:</p> <p>1:50/1:25</p>
<p>DESENHO: RAFAEL CASSOL BASSO</p>	<p>Nº DESENHO: Ficalzq3s/Projetos2019/Cunhataí</p> <p>DATA: AGOSTO / 2019</p> <p>ÁREA: 450,00 m²</p>