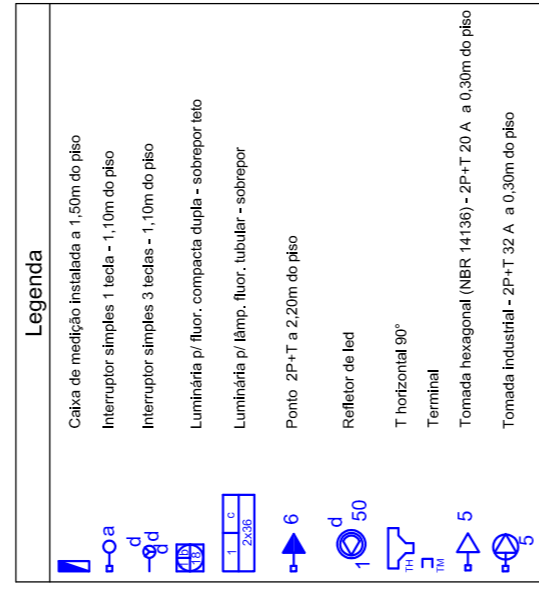
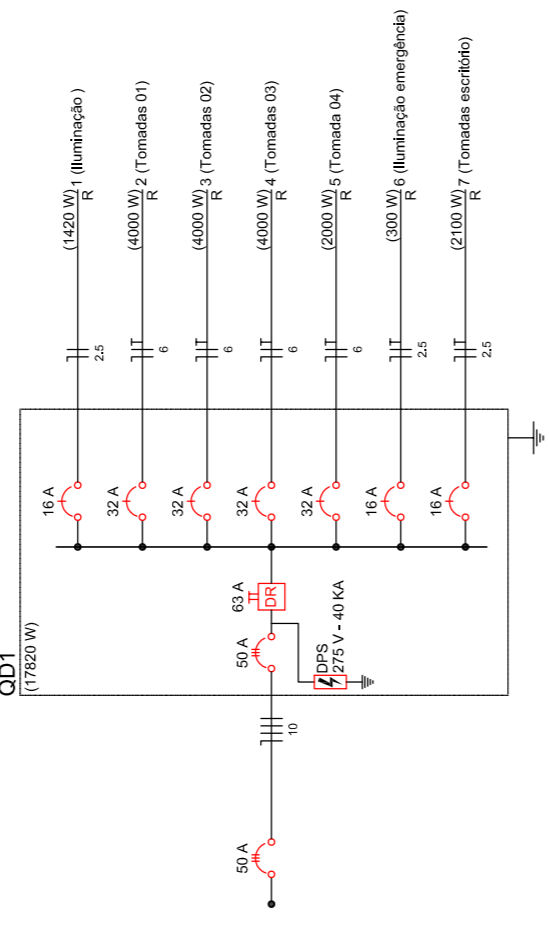


PLANTA BAIXA
ÁREA: 460m²
ESC.:1/75

QUADRO DE CARGAS

UNIDADE	N.º DE LAMPADAS	PAR CADA LAMPADA	TOMADA(S) VA	AR COND. CHUV.	MOTDR	TOTAL	Intensidade (VA)
	20	50	100	100	500	600	2000
1	6	26					1420
2			2				4000
3			2				4000
4			2				4000
5			1				2000
6			3				3000
7			3				2000
8			2				3000
9			2				2000
TOTAL GERAL	6	26	3	3	2	7	17820



NOTAS:

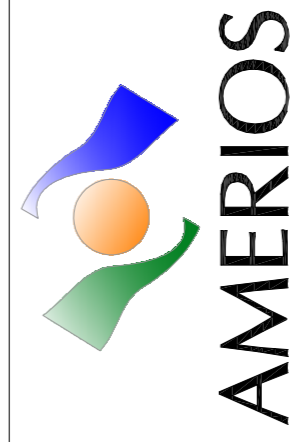
1. Instalar interruptores DR e DPS no QDG, conforme esquema;
2. Os quadros de distribuição deverão ter capacidade reserva para instalação de mais disjuntores, além do disjuntor geral, dispositivos de proteção contra sobre tensão e dos disjuntores previstos;
3. Todos os quadros de distribuição deverão possuir barramentos independentes para neutro, fases e terra, ligados conforme diagrama unifilar;
4. Não é permitido utilização do condutor neutro como condutor de proteção (terra);
5. Nos circuitos monofásicos não é permitido a redução do diâmetro do condutor neutro nem sua utilização conjunta para outros circuitos;
6. Os condutores instalados subterrâneos ou em áreas externas deverão possuir isolamento para 0,6/1kV;
7. Em todas as conexões de condutores com barramento, disjuntor, tomadas, interruptores, DRs e DPS deverá ser utilizado terminais pré isolados;
8. As emendas dos condutores só são permitidas nas caixas e deverão ser executadas por meio de conectores apropriados ou por solda. Deverão ser perfeitamente isoladas utilizando-se fita auto-fusão e sobre esta, fita isolante;
9. Os materiais a serem utilizados deverão atender as normas NBR e possuir selo do INMETRO;
10. Todos os condutores deverão ser identificados a que circuito pertencem na origem, destino, derivações e caixas de passagem;
11. Na passagem de fios e cabos por furos ou recortes nos quadros ou partes metálicas, deverão ser utilizados prensa cabos ou instalar dispositivo de proteção adequado;
12. A instalação deverá ser executada por profissional qualificado o qual deverá observar as prescrições da NBR 5410, E-321.0001:CELESC e NR 10/MDT.
13. Nos circuitos 06 à 17 deve ser deixado uma sobra de cabos de 2m nas caixas de passagem.

Cores para os condutores:
 Fase R – Preto; Fase S – Branco; Fase T – Vermelho; Neutro – Azul claro; Retorno – Terra (PE) – Verde

OS QUADROS DE DISTRIBUIÇÃO DEVEM SER ENTREGUES COM A SEQUINTE ADVERTÊNCIA:

ADVERTENCIA

1. Quando um disjuntor ou fusível atua, desligando algum circuito ou a instalação inteira, a causa pode ser uma sobrecarga ou um curto-circuito. Desligamentos frequentes são sinal de sobrecarga. Por isso, NUNCA troque seus disjuntores ou fusíveis por outros de maior corrente (maior amperagem) simplesmente. Como regra, a troca de um disjuntor ou fusível por outro de maior corrente requer, antes, a troca dos fios e cabos elétricos, por outros de maior seção (bitola).
2. Da mesma forma, NUNCA desative ou renove a chave automática de proteção contra choques elétricos (dispositivo DR), mesmo em caso de desligamentos sem causa aparente. Se os desligamentos forem frequentes e, principalmente, se os tentativos de religar a chave não tiverem êxito, isso significa, muito provavelmente, que a instalação elétrica apresenta anomalias internas, que só podem ser identificadas e corrigidas por profissionais qualificados.
A DESATIVACÃO OU REMOÇÃO DA CHAVE SIGNIFICA A ELIMINAÇÃO DE MEDIDA PROTETORA CONTRA CHOQUES ELÉTRICOS E RISCO DE VIDA PARA OS USUÁRIOS DA INSTALAÇÃO.



ASSOCIAÇÃO DOS MUNICÍPIOS DO ENTRE RIOS-SC
 BOM JESUS DO OESTE-CAMBICOMPO ÈRE-CUNHA-PORÁ-CUNHATAÍ-FLORES DO SERTÃO
 TRACEMINHA-MARAVILHA-MODELO-PALMITOS-ROQUEZA-ROSELÂNDIA-SALTINHO
 SANTA TEREZINHA DO PROGRESSO-SÃO MIGUEL DA BOA VISTA-SAÚDE-S-TERRINHO
 URSULÂNIA

Av. Euclides da Cunha,160 - Cx. P. 47 - Centro
 89.574-000 - MARAVILHA - Santa Catarina
 Fone/Fax: (0*49) 3664-0282 - e-mail: amerios@amerios.org.br
 CNPJ 00.961.206/0001-88



MUNICÍPIO DE CUNHATAÍ - SC

PAVILHÃO INDUSTRIAL (450,00m²)

RESPONSÁVEL TÉCNICO: **GLAUBER SARTORI GANDOLFI** (CARTEIR)

ENGENHEIRO ELETRICISTA
 CREA/SC: 103970/7

PROFETORADO: **MUNICÍPIO DE CUNHATAÍ - SC**

LOCAL: **MARGENS DA SC 160**

DATA: **AGOSTO DE 2019**

INDICADA: **01/01**