

INSTALAÇÕES ELÉTRICAS
ESCALA: 1/75

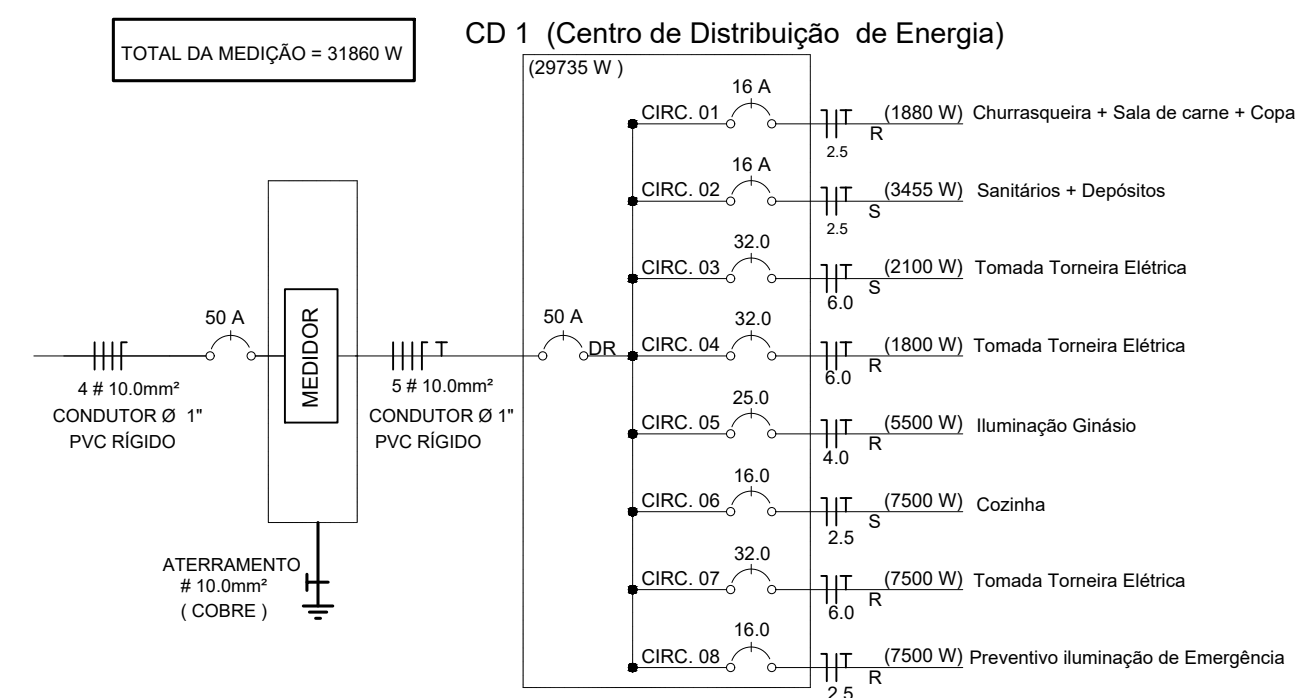
Quadro de Cargas

Circuito	Descrição	Esquema	Método de inst.	V (V)	Iluminação (W)								Tomadas (W)					Pot. total (W)	Fases	Seção (mm²)	Diss (A)
					18	20	25	80	200	100	300	900	1200	2100	5500	7500					
1	Churrasqueira + Sala de carne + Copa	F+N+T	B1	220 V	16		1				13							1613	S	2,5	16,0
2	Sanitários + Depósitos	F+N+T	B1	220 V	6		4				5							708	R	2,5	16,0
3	Tomada Torneira Elétrica	F+N+T	B1	220 V														5500	T	6,0	32,0
4	Tomada Torneira Elétrica	F+N+T	B1	220 V														5500	R	6,0	32,0
5	Iluminação Ginásio	F+N+T	B1	220 V							16							3200	R	4,0	25,0
6	Cozinha	F+N+T	B1	220 V	8						8							944	S	2,5	16,0
7	Tomada Torneira Elétrica	F+N+T	B1	220 V														5500	T	6,0	32,0
8	Preventivo Iluminação de Emergência	F+N+T	B1	220 V														1400	S	2,5	16,0
9																		-	T	-	-
TOTAL		F+N+T	B1	220 V	30		5				16	40						24365	R+S+T	10,0	-

OBS: PARA OS ELETRODUTOS QUE NÃO ESTÃO ESPECIFICADOS EM PROJETO SERÁ ADOTADO UM DIMENSIONAMENTO DE Ø3/4".

EQUILIBRIO DE CARGAS	10755	R
	10470	S
	10636	T

DIAGRAMA UNIFILAR



TOTAL DA MEDIÇÃO = 31860 W

CD 1 (Centro de Distribuição de Energia)

(29735 W)

Simbologia

	PONTO DE LUZ FLUORESCENTE 2x40w NO TETO
	LUMINÁRIA PI FLUORESCENTE 25w - SOBREPOR TETO
	INTERRUPTOR CAMPANHA h=1,10m
	INTERRUPTOR SIMPLES h=1,10m
	INTERRUPTOR DUPLO h=1,10m
	INTERRUPTOR TRIPLO h=1,10m
	TOMADA ILUMINAÇÃO EMERGENCIA h=2,10m
	TOMADA SINALIZAÇÃO EMERGENCIA h=2,30m
	TOMADA COM INTERRUPTOR h=1,10m
	TOMADA SIMPLES h=0,30m
	TOMADA PARA EXAUSTOR h=2,10m
	TOMADA MÉDIA h=1,10m
	PONTO DE ESPERA PI TV h=0,30m
	PI CLIMATIZADOR 9000 BTU - (900 w) h=2,20m
	PI CLIMATIZADOR 12000 BTU - (1200 w) h=2,20m
	PONTO PARA INTERNET h=0,30m
	SENSOR DE PRESENCIA h=2,10m
	PONTO PARA TELEFONE h=0,30m
	CAIXA DE DISTRIBUIÇÃO DE TELEFONE
	CAIXA DE DISTRIBUIÇÃO DE ENERGIA
	QUADRO DE MEDIÇÃO
	A = FASE
	B = NEUTRO
	C = COMANDO
	D = TERRA
	— ELETRODUTO (EMBRITO) NO FERRO
	— ELETRODUTO (EMBRITO) NO PVC
	— ELETRODUTO (EMBRITO) NA PAREDE/TETO
	--- TB. PVC FLEXÍVEL (EMBRITO) NO PVC (ELÉTRICO)

PROJETO ELÉTRICO

PREFEITURA DE CUNHATAÍ/SC

ENDEREÇO OBRA:

Linha Cambará - Interior - Cunhataí/SC

ASSINATURA DO PROPRIETÁRIO:

Município de Cunhataí
CNPJ: 01.612.116/0001-44

ASSINATURA DO RESPONSÁVEL TÉCNICO:

PATRICIA KELLY ALBRECHT DÖRN
Arquiteta e Urbanista
CAU A99379-4

CONTEÚDO:

Projeto Elétrico,
Diagrama Unifilar;
Quadro de Cargas;
Legenda

DATA:

JUN. 2020

DESENHO:

Patrícia Dorn

ÁREA:

Área Total Edificação - 749,67 m²
Área do Lote - 10.469,91 m²



ESCALA:
Indicada

PRANCHA:

01/01