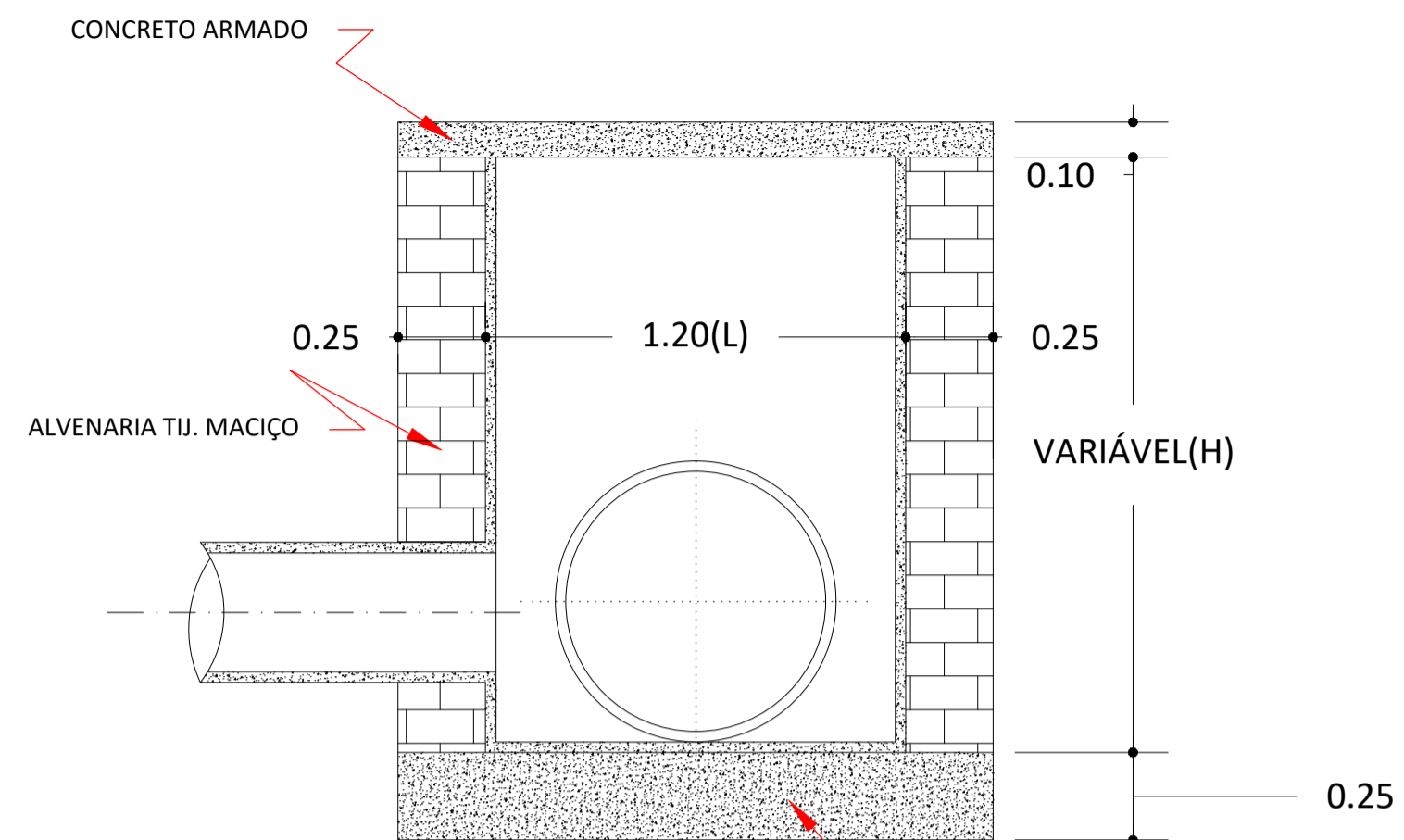


CORTE BB
ESC.: 1:20

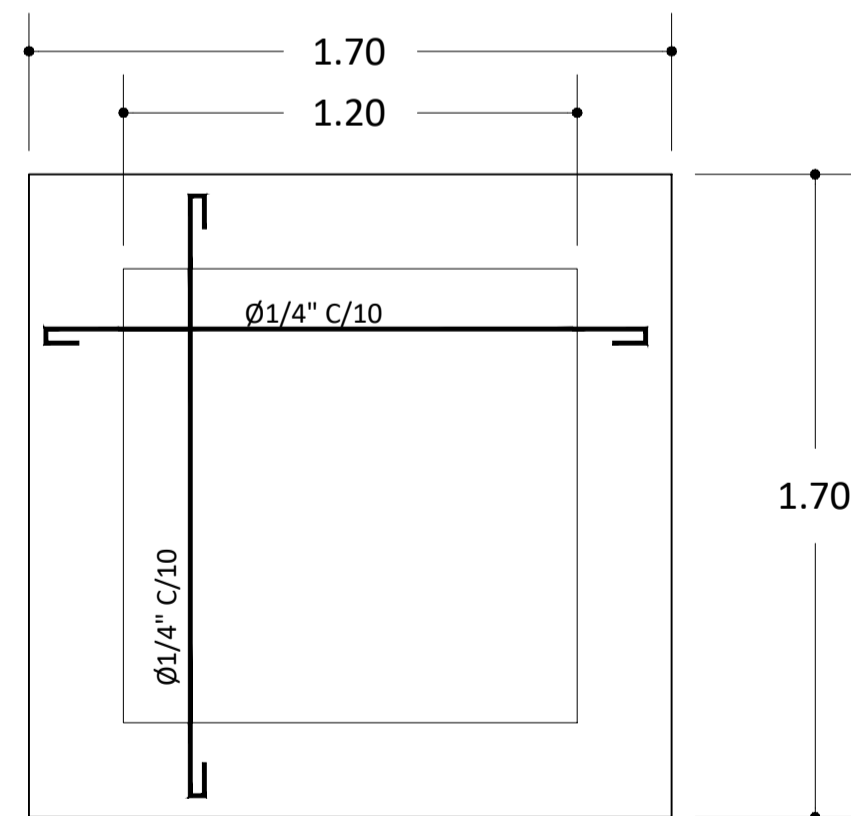
CONCRETO SIMPLES



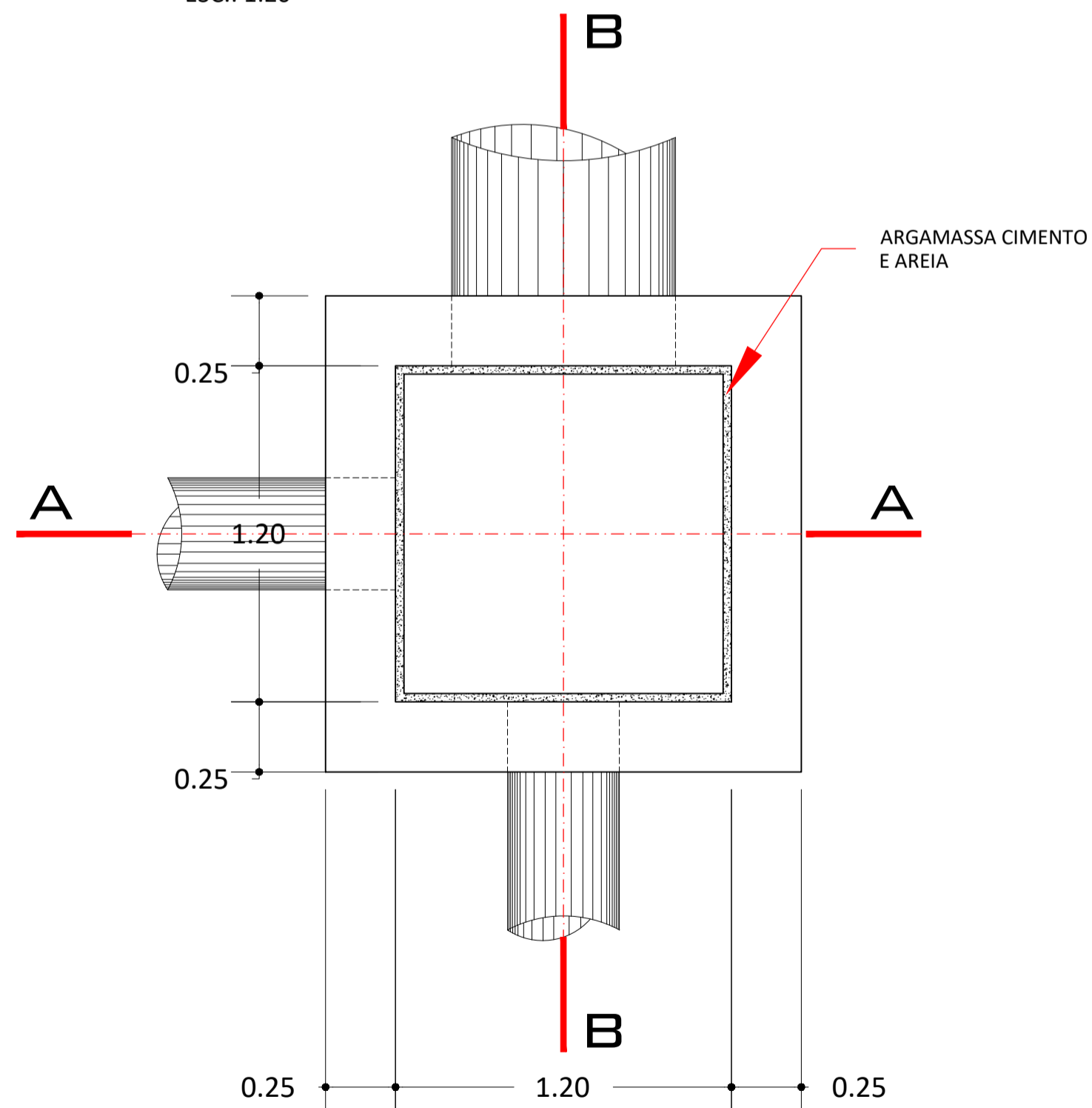
CORTE AA
ESC.: 1:20

CONCRETO SIMPLES

- NOTAS
 PARA CAIXA DE LIGAÇÃO ONDE CHEGAM TUBOS COM Ø ATÉ 0,80m.
 L=1,20
 C=1,20
 PARA CAIXA DE LIGAÇÃO ONDE CHEGAM TUBOS C/ Ø ATÉ 1,00m e 1,20m.
 L=1,70
 C=1,70
 PARA CX. LIGAÇÃO ONDE CHEGAM TUBOS C/ Ø ATÉ 1,50m.
 L=2,00
 C=2,00



LAJE CONCRETO ARMADO
ESC.: 1:20



PL. BAIXA (CX. DE LIGAÇÃO)
ESC.: 1:20



ASSOCIAÇÃO DOS MUNICÍPIOS DO ENTRE RIOS - SC
 BOM JESUS DO OESTE-CAIBI-CAMPO ERÉ-CUNHA PORÁ-CUNHATAÍ-FLOR DO SERTÃO
 IRACEMINHA-MARAVILHA-MODELO-PALMITOS-RIQUEZA-ROMELÂNDIA-SALTINHO
 SANTA TEREZINHA DO PROGRESSO-SÃO MIGUEL DA BOA VISTA-SAUDES-TIGRINHOS

ENDEREÇO:
 Av. Euclides da Cunha, 160 - Cx. P. 47 - Centro
 89.874-000 - MARAVILHA - Santa Catarina
 Fone/Fax: (0**49)3664-0282 e-mail:engenharia@amerios.org.br
 CNPJ 00.961.206/0001-88



MUNICÍPIO DE CUNHATAÍ - SC

OBRA:
PROJETO DE CALÇAMENTO
RUA LUCIRDES HERMANN

RESPONSÁVEL TÉCNICO:
 ENGENHEIRA CIVIL
 CREA/SC: 090.319-0
 REG. NACIONAL: 250654897-1

CARLINE JOICE HACKENHAAR

ESPECIFICAÇÕES:
 DETALHAMENTO DE CAIXA DE LIGAÇÃO

TOPOGRAFO:
 MATEUS TURATTI
 ENGENHEIRO FLORESTAL
 CREA/SC: 111.227-5
 Geomensor Ingra FQJ
 GeoTerra Topografia

PROPRIETÁRIO:
 MUNICÍPIO DE CUNHATAÍ - SC

ASS. PREFEITO:

LOCAL:
 PERÍMETRO URBANO

LUCIANO FRANZ

DESENHO:
 VINÍCIUS LUAN SCHNEIDER

Nº DESENHO:
 D3/2019/CUNHATAÍ/SETEMBRO/CALÇ. RUA LUCIRDES HERMANN

DATA:
 SETEMBRO/2019

ESCALA:
 INDICADA

FOLHA:

04