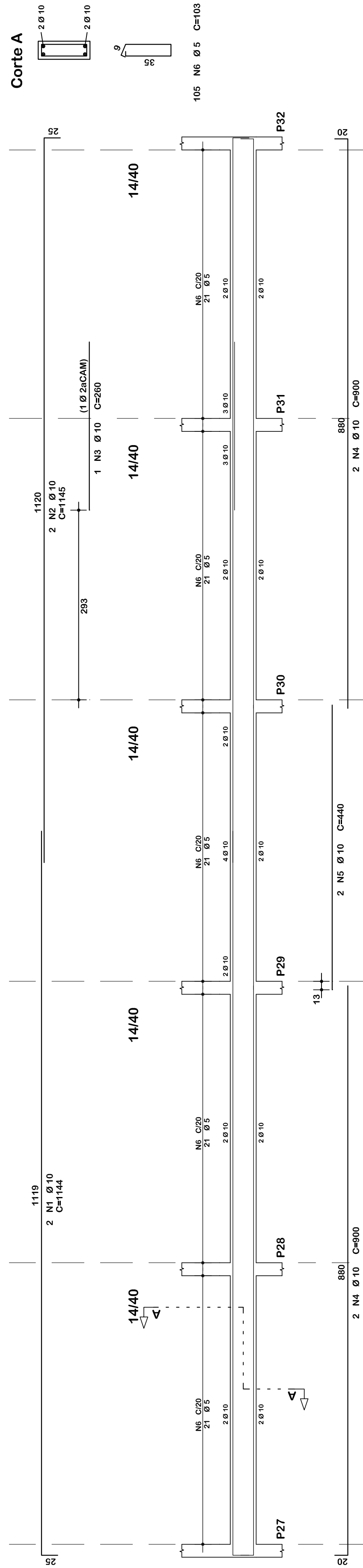
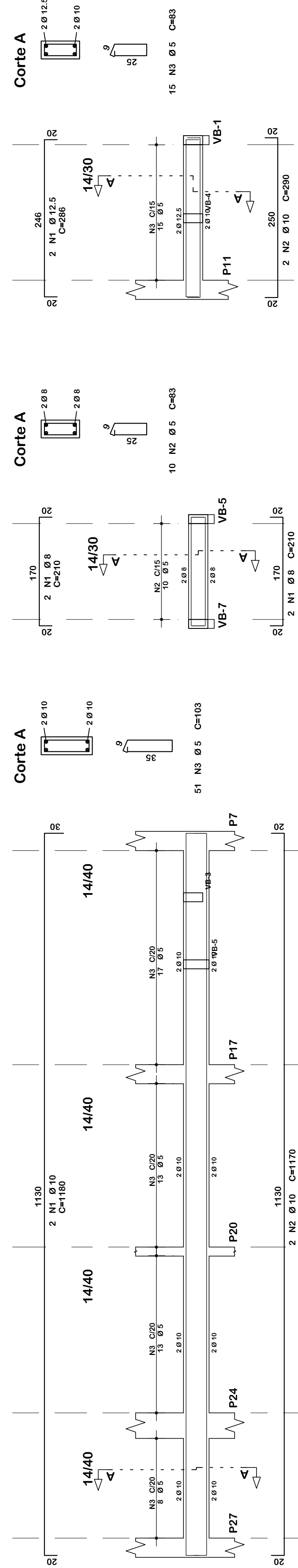


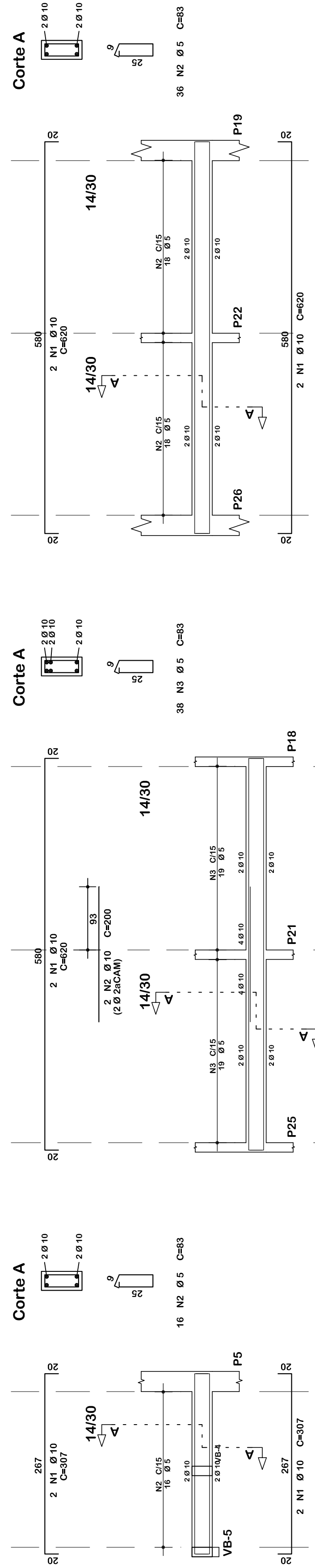
### VB-10



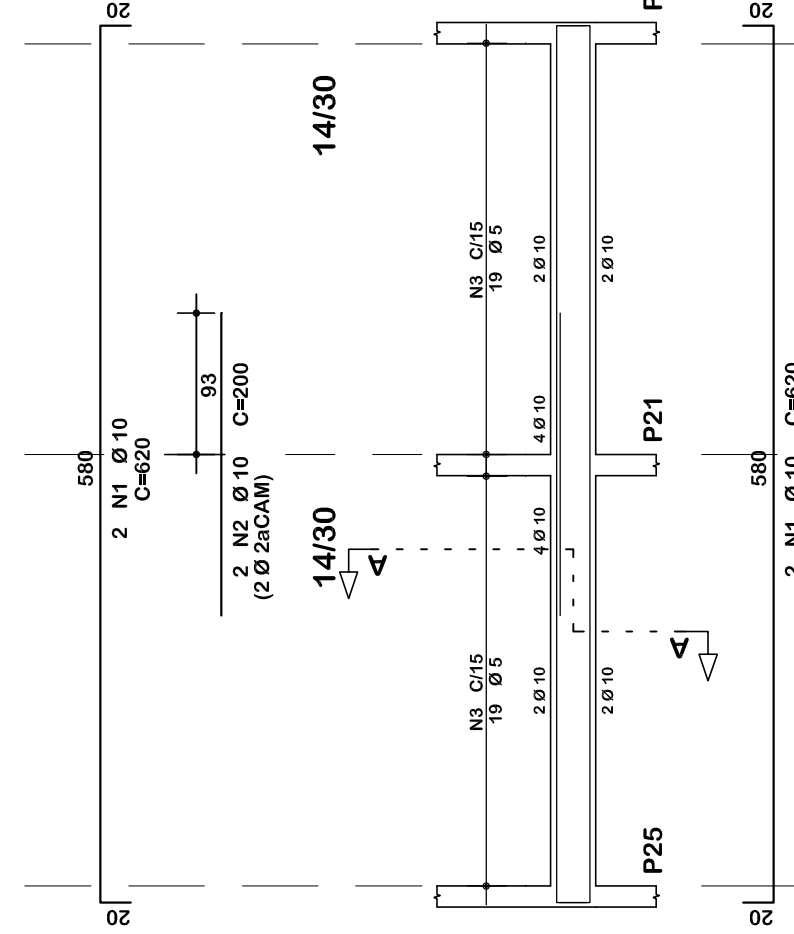
### VB-11



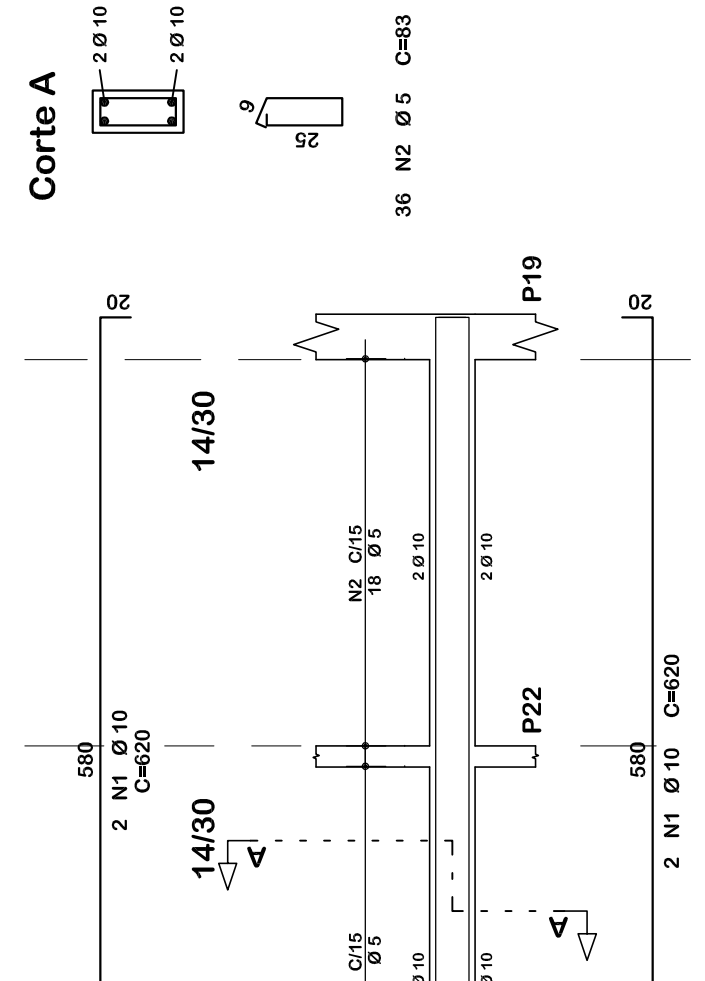
### VB-15



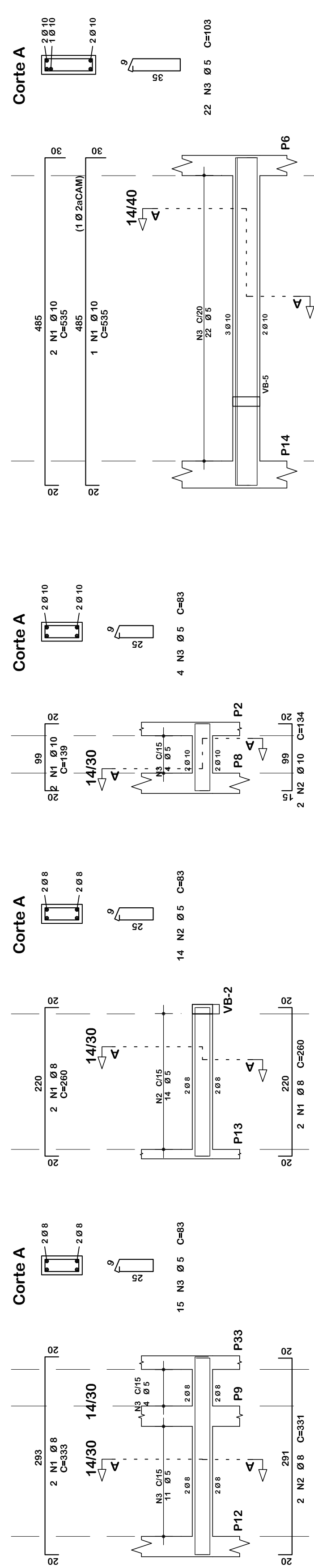
### VB-16



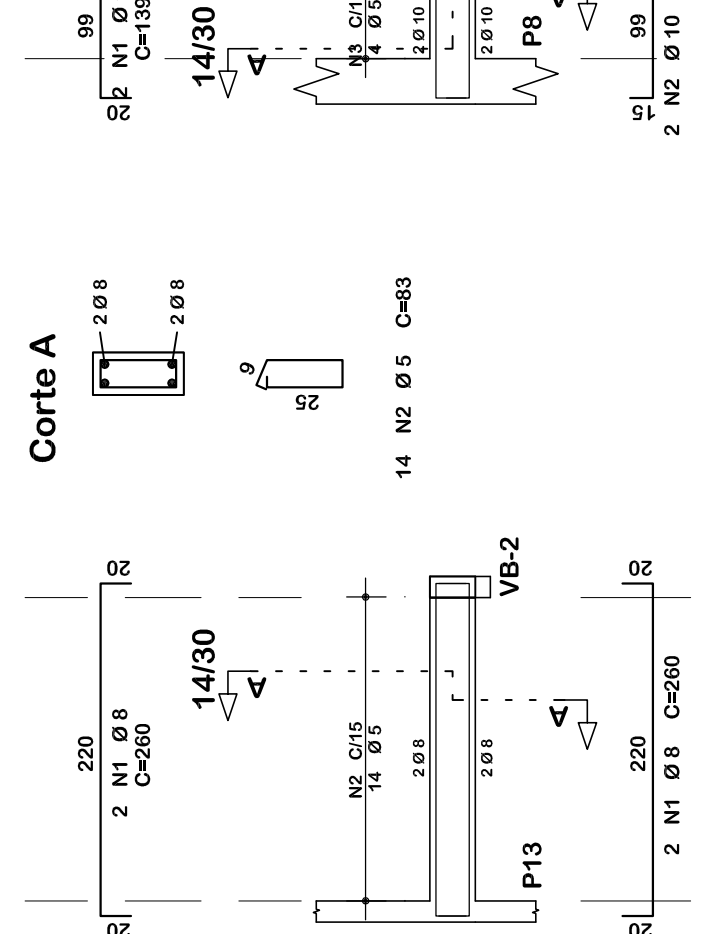
### VB-17



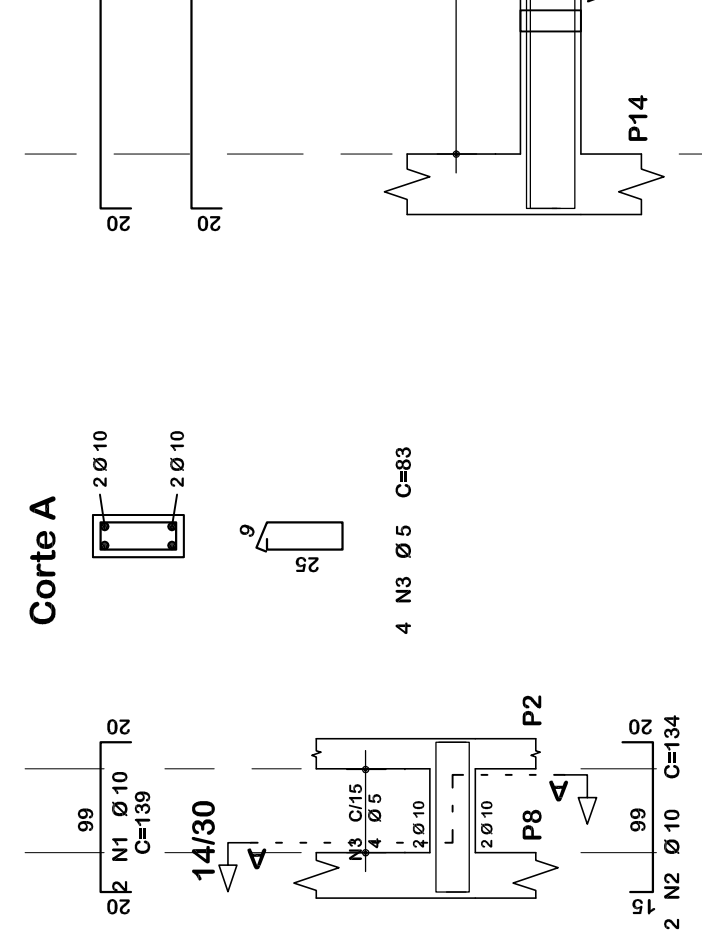
### VB-18



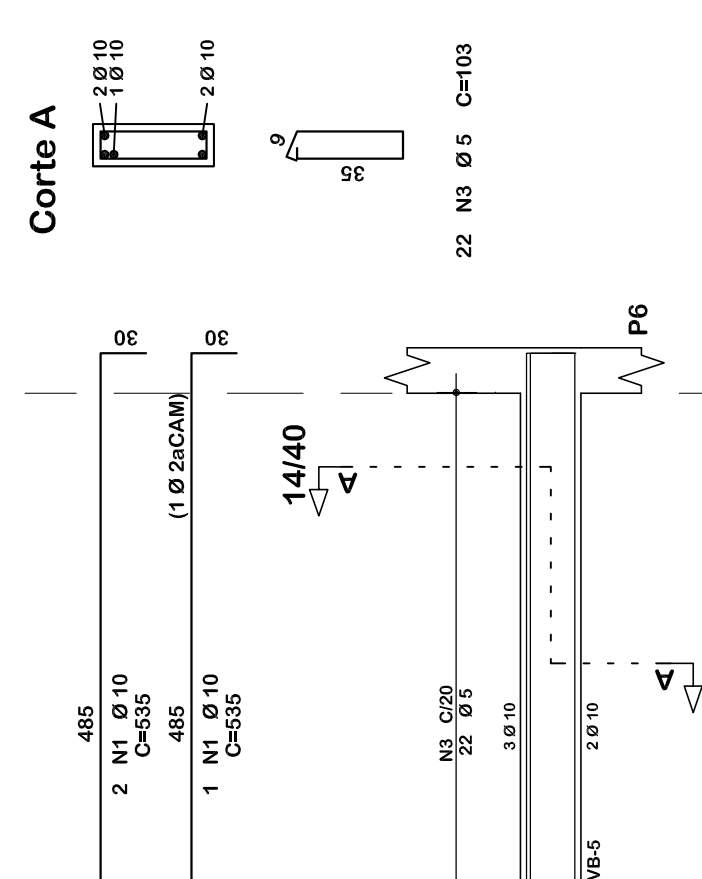
### VB-19



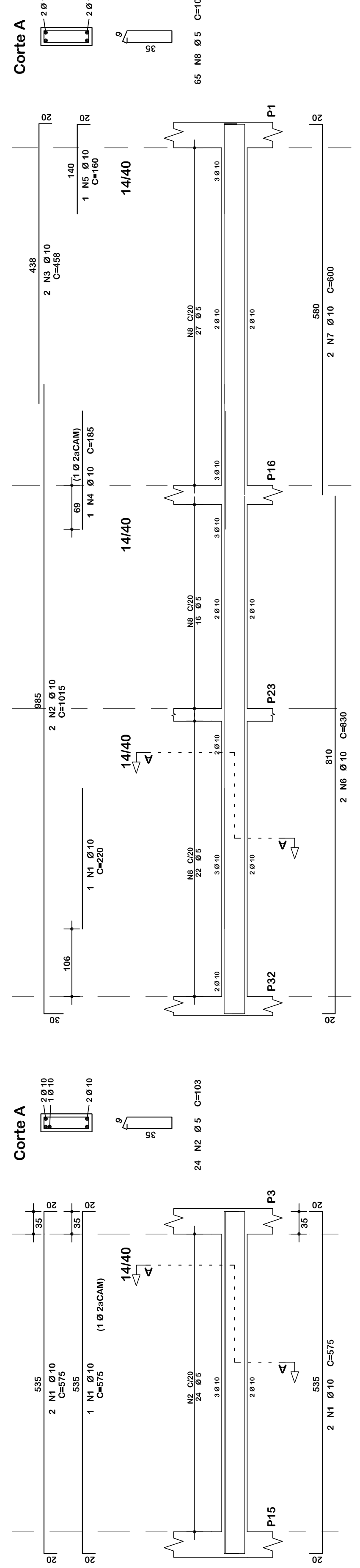
### VB-20



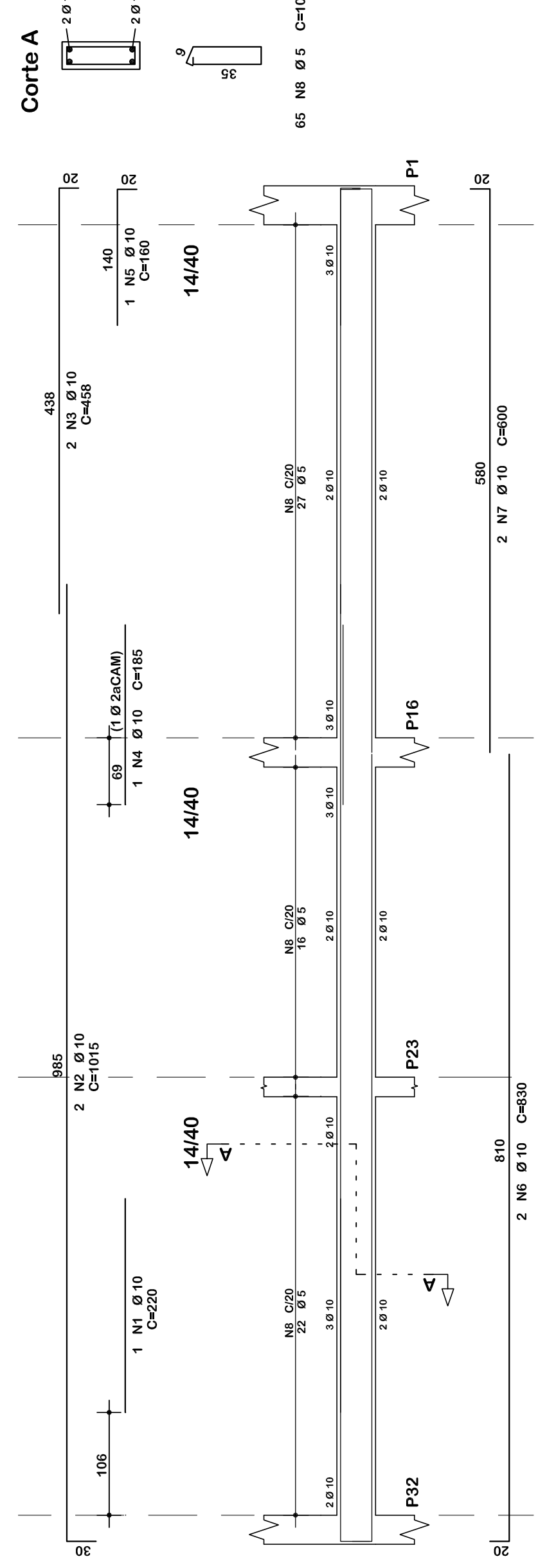
### VB-21



### VB-22



### VB-23



### Notas gerais

- Materiais:**
- Aço.....: C-50 e C-60
  - Concreto Estrutura.....: 25 MPa (250 kgf/cm<sup>2</sup>)
  - Concreto Sapatas.....: 25 MPa (250 kgf/cm<sup>2</sup>)
- Recobrimentos:**
- Vigas.....: 2,5cm
  - Pilares.....: 2,5cm
  - Lajes.....: 2,0cm
  - Sapatas.....: 5,0cm
- Deve ser mantido o escoramento por no mínimo por 21 dias
- S6 poderão ser executadas paredes após 28 dias da concretagem
- Deve ser utilizado espaçadores plásticos para garantir o recobrimento dos elementos
- Todas as cotas em centímetros, exceto cotas de níveis que estão em metros

	<b>ASSOCIAÇÃO DOS MUNICÍPIOS DO ENTRE RIOS-SC</b> RUA MARAVILHA Nº 100 - JARDIM SÃO CARLOS - CUNHATAÍ - SC SANTA TERESINHA DO PROGRESSO - RUA NEUL DA VISTA - SAUBADES - ITORORÓ	<b>MUNICÍPIO DE CUNHATAÍ / SC</b>
	REFERÊNCIA: Av. Euclides da Cunha, 169 - Cx. P. 47 - Centro 89.874-000 - MARAVILHA - Santa Catarina Fone/Fax: (0*49) 3664-0282 - e-mail:amertios@amertios.org.br CNPJ: 00.961.206/0001-58	<b>PROJETO ESTRUTURAL</b> SEDE ESPORTIVA - LINHA BARRA GRANDE
<b>AMERIOS</b>		<b>MUNICÍPIO DE CUNHATAÍ / SC</b>
LOCAL: LINHA BARRA GRANDE	PROPRIETÁRIO: <b>MUNICÍPIO DE CUNHATAÍ/SC</b>	DETALHAMENTO DAS VIGAS: BALDRAME
ENDEREO: RUAEL CASSOL BASSO	Nº de Projeto: 2018/0001	DATA: 15/05/2018
ESCALA: 1:50	FOLHA: 06/15	