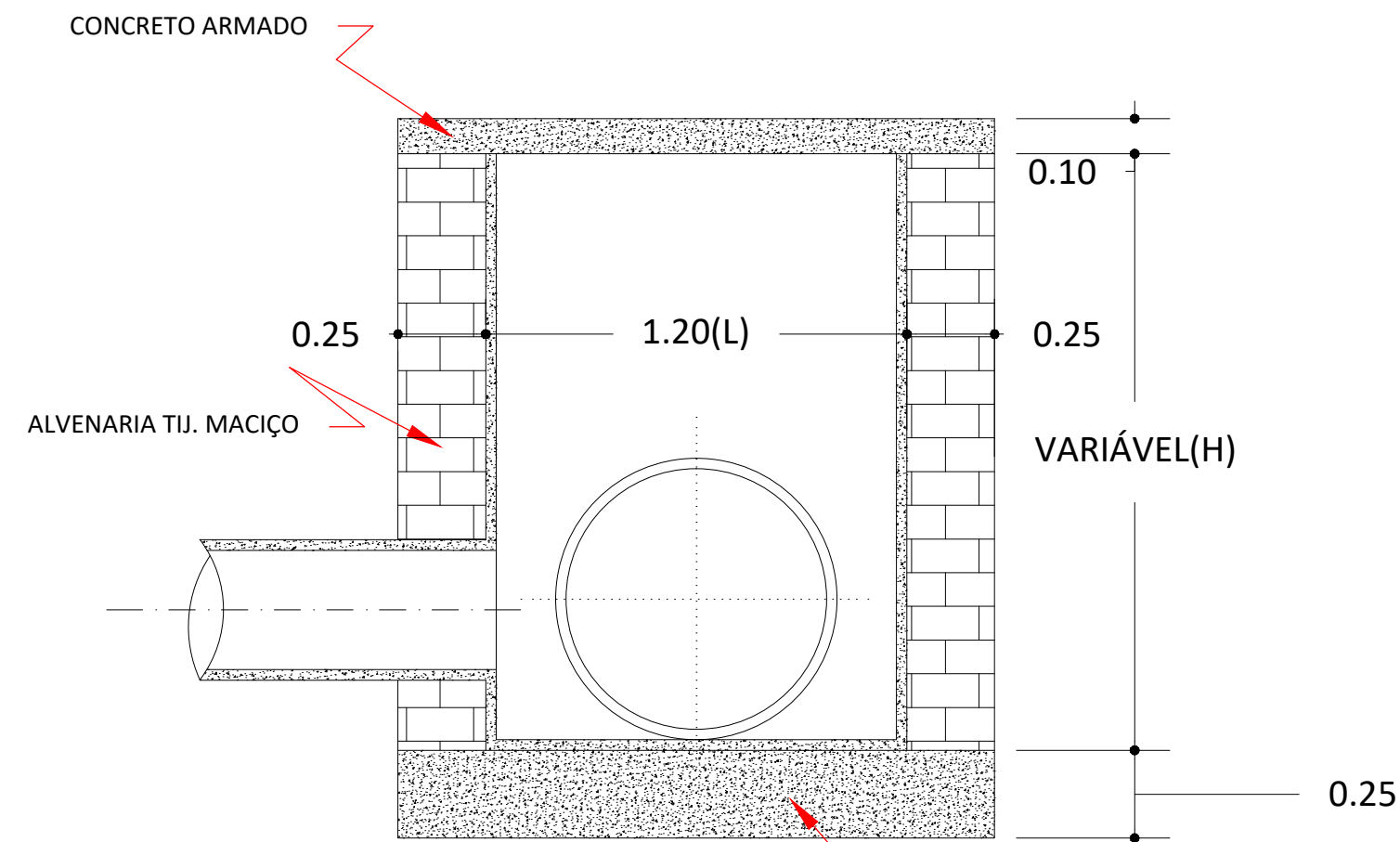


CORTE BB
ESC.: 1:20

CONCRETO SIMPLES



CORTE AA
ESC.: 1:20

CONCRETO SIMPLES

NOTAS

PARA CAIXA DE LIGAÇÃO ONDE CHEGAM TUBOS COM Ø ATÉ 0,80m.

L=1,20

C=1,20

PARA CAIXA DE LIGAÇÃO ONDE CHEGAM TUBOS C/ Ø ATÉ 1,00m e 1,20m.

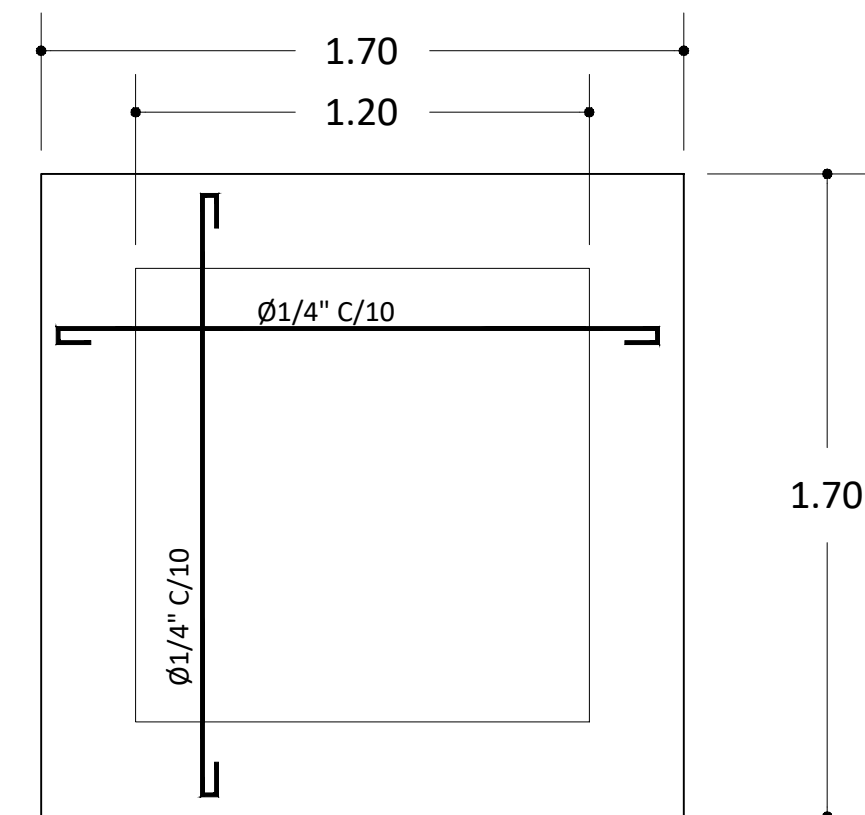
L=1,70

C=1,70

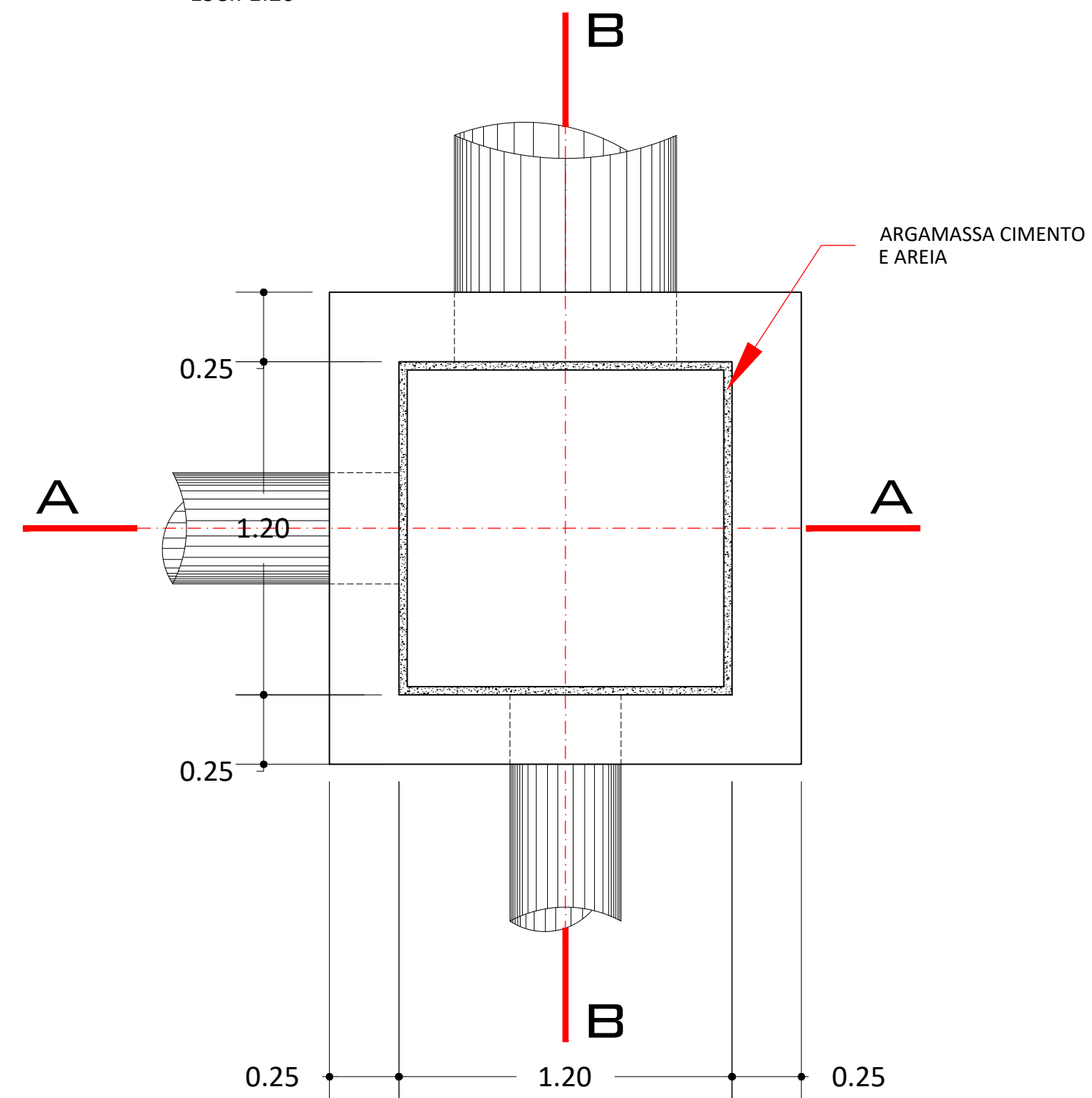
PARA CX. LIGAÇÃO ONDE CHEGAM TUBOS C/ Ø ATÉ 1,50m.

L=2,00

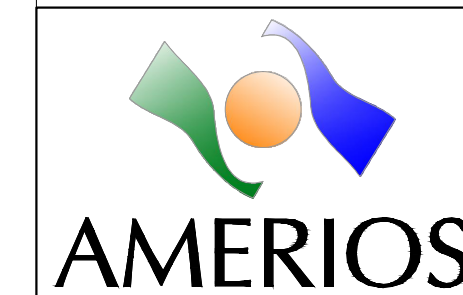
C=2,00



LAJE CONCRETO ARMADO
ESC.: 1:20



PL. BAIXA (CX. DE LIGAÇÃO)
ESC.: 1:20



ASSOCIAÇÃO DOS MUNICÍPIOS DO ENTRE RIOS-SC
BOM JESUS DO OESTE-CAIBI-CAMPO ERÊ-CUNHA PORÃ-CUNHATAÍ-FLOR DO SERTÃO
IRACEMINHA-MARAVILHA-MODELO-PALMITOS-RIQUEZA-ROMELÂNDIA-SALTINHO
SANTA TEREZINHA DO PROGRESSO-SÃO MIGUEL DA BOA VISTA-SAUDADES-TIGRINHOS

ENDEREÇO:
Av. Euclides da Cunha,160 - Cx. P. 47 - Centro
89.874-000 - MARAVILHA - Santa Catarina
Fone/Fax: (0**49) 3664-0282 - e-mail: amerios@amerios.org.br
CNPJ 00.961./0001-88



MUNICÍPIO DE CUNHATAÍ - SC

OBRAS:
PROJETO 01
MARGEM DO RIO LAJEADO CUNHATAÍ

RESPONSÁVEL TÉCNICO: ENGENHEIRA CIVIL CREA/SC 090319-0 CREA/NAC 250654897-1	ASSINATURA DO PROFISSIONAL: CARLINE J. HACKENHAAR	FOLHA: PROJETO 01 03/03
PROPRIETÁRIO: MUNICÍPIO DE CUNHATAÍ - SC	ASS. PREFEITO: LUCIANO FRANZ	DATA: JAN/2019
LOCAL: PERÍMETRO URBANO	ESCALA: INDICADA	
DESENHO: CAMILA GREGÓRIO RECH	Nº DESENHO: D4/2019/CUNHATAÍ/REVITALIZAÇÃO MARGEM DO LAJEADO	