
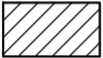
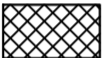
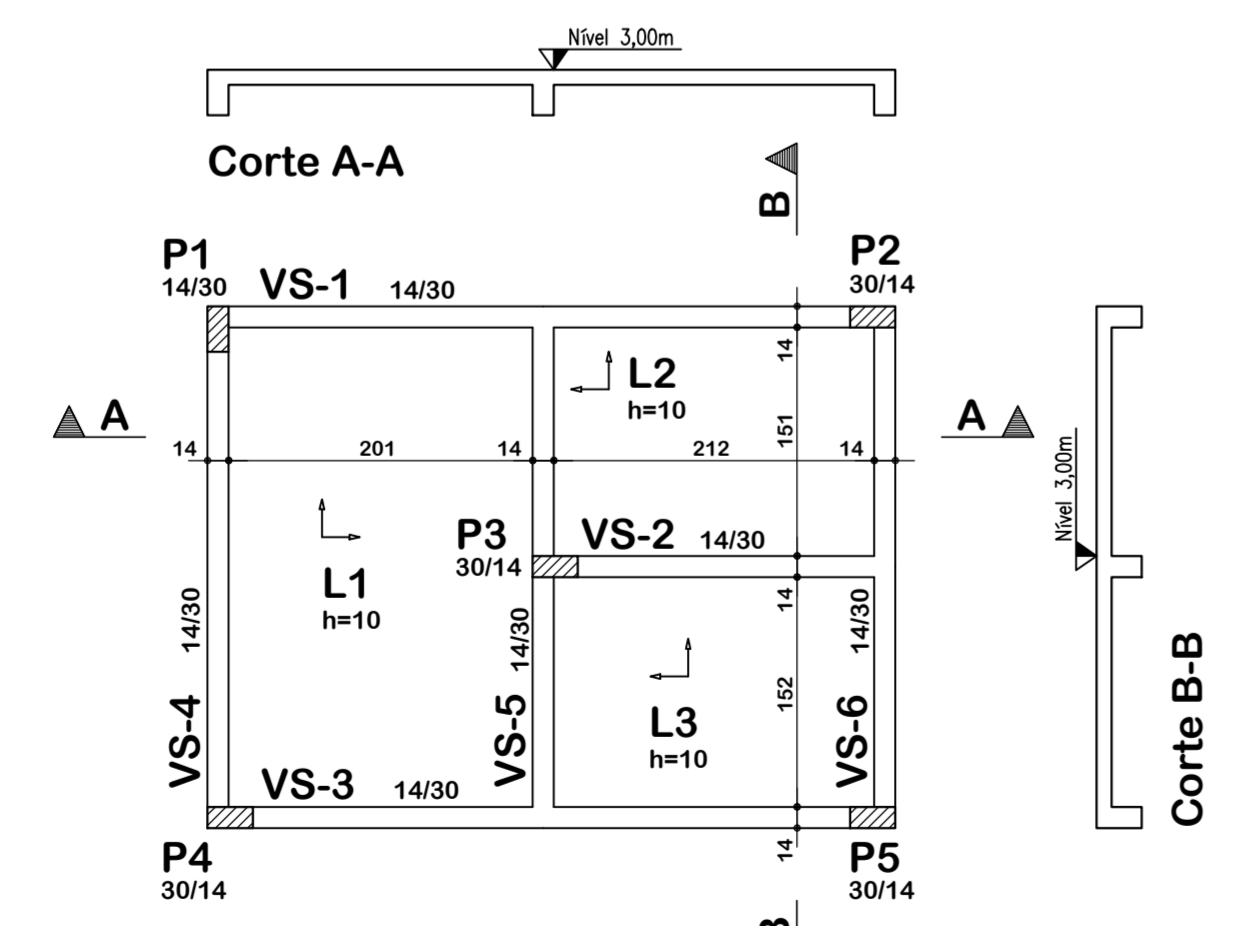
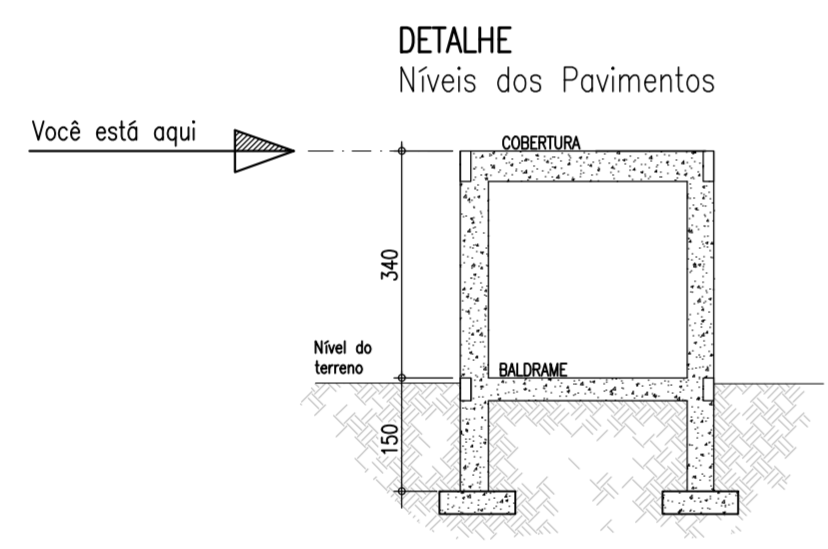


Convenção dos pilares

-  PILAR QUE CONTINUA
-  PILAR QUE MORRE
-  PILAR QUE NASCE

Resumo de materiais

BALDRAME		
Elementos	Volume (m ³)	Formas (m ²)
Vigas	0,81	12,00
Pilares	0,63	13,00
Laje	1,28	13,00
Total	2,72	38,00

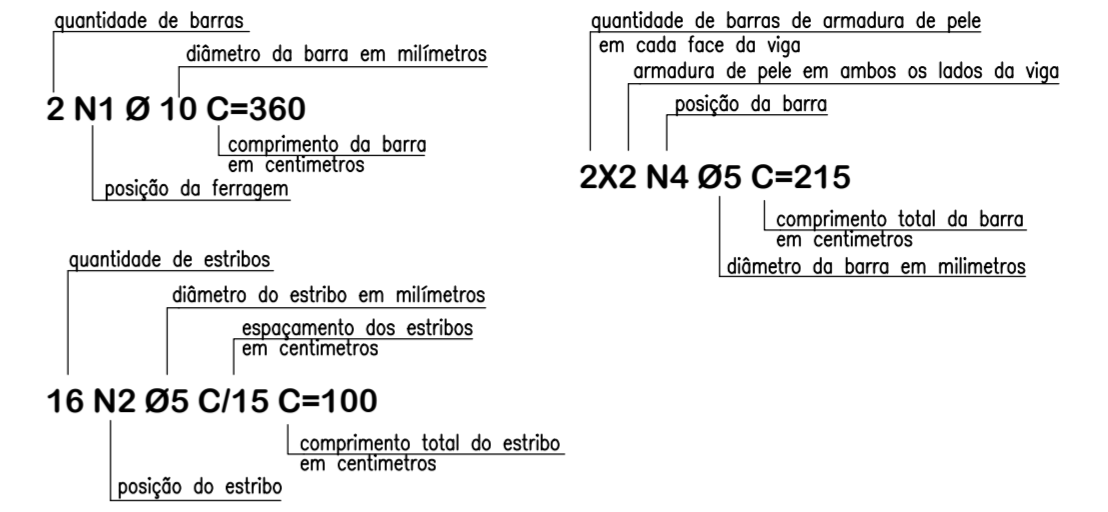


Planta de formas: Superior
Escala: 1:50

Resumo de materiais

RESUMO DE AÇO VIGAS SUPERIORES		
AÇO	BITOLA (mm)	PESO (kg)
60	5	17
50	6,3	1
	10	60
Peso Total		78 kg

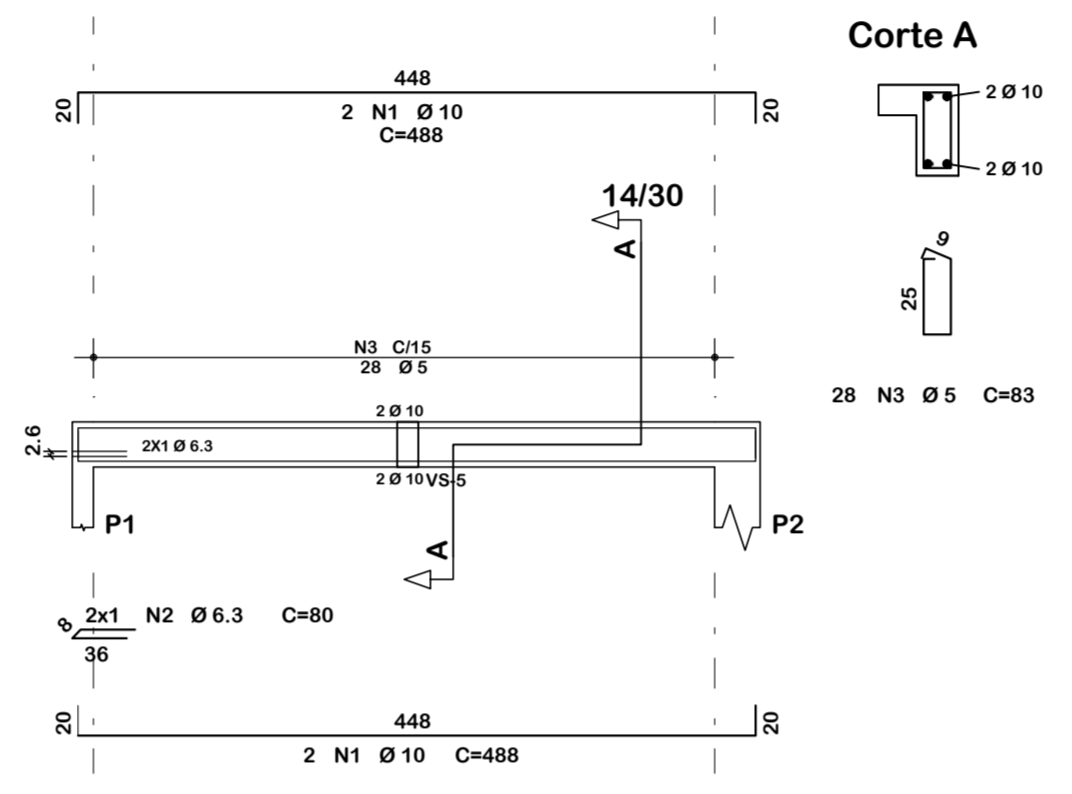
Legenda: Ferragem



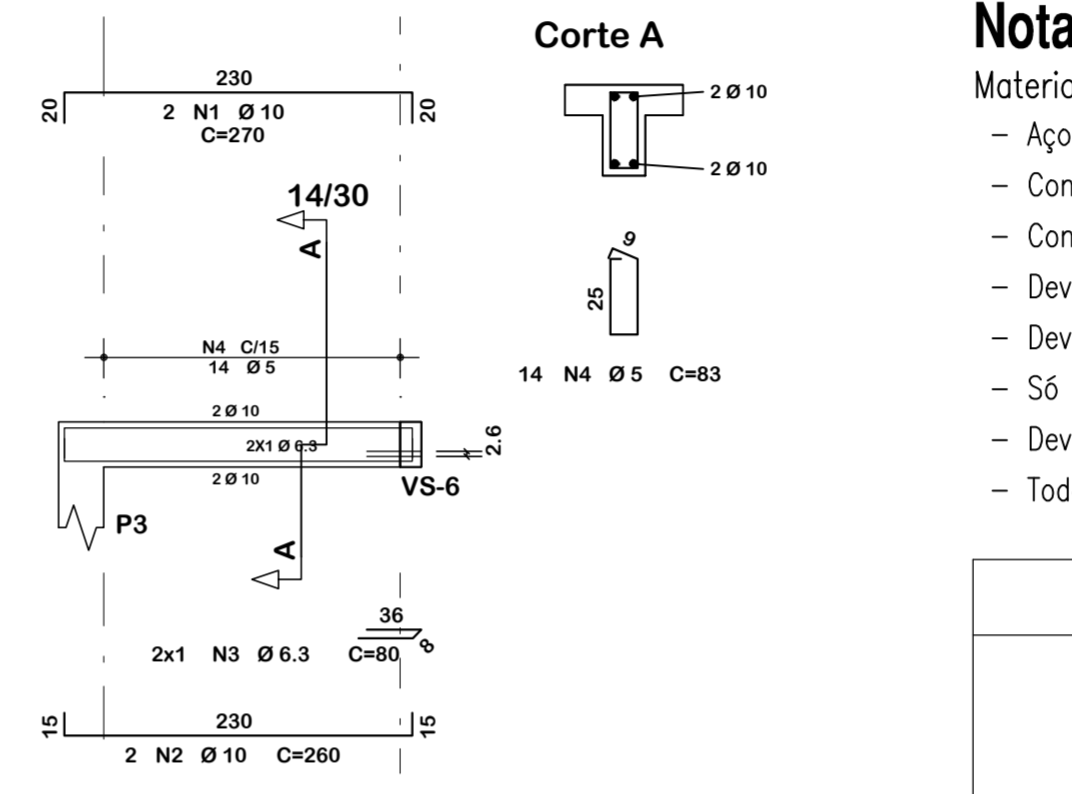
Notas gerais

- Recobrimentos:
- Vigas.....: 2.5cm
 - Pilares.....: 2.5cm
 - Lajes.....: 2.0cm
 - Sapatas.....: 5.0cm
- Materiais:
- Aço.....: CA50 e CA60
 - Concreto Estrutura.....: 25 MPa (250 kgf/cm²)
 - Concreto Sapatas.....: 25 MPa (250 kgf/cm²)
 - Deve ser mantido o escoramento por no mínimo por 21 dias
 - Deve ser mantido cura úmida do concreto por 7 dias
 - Deve ser mantido o escoramento por no mínimo por 21 dias
 - Só poderão ser executadas paredes após 28 dias da concretagem
 - Deve ser utilizado espaçadores plásticos para garantir o recobrimento dos elementos
 - Todas as cotas em centímetros, exceto cotas de níveis que estão em metros

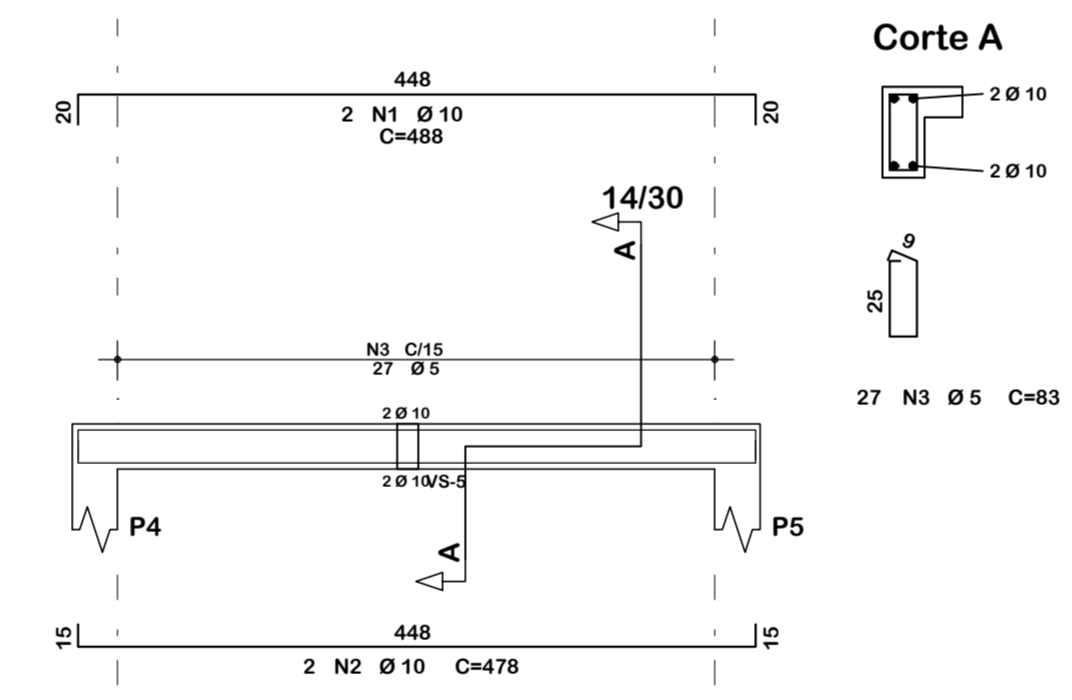
VS-1



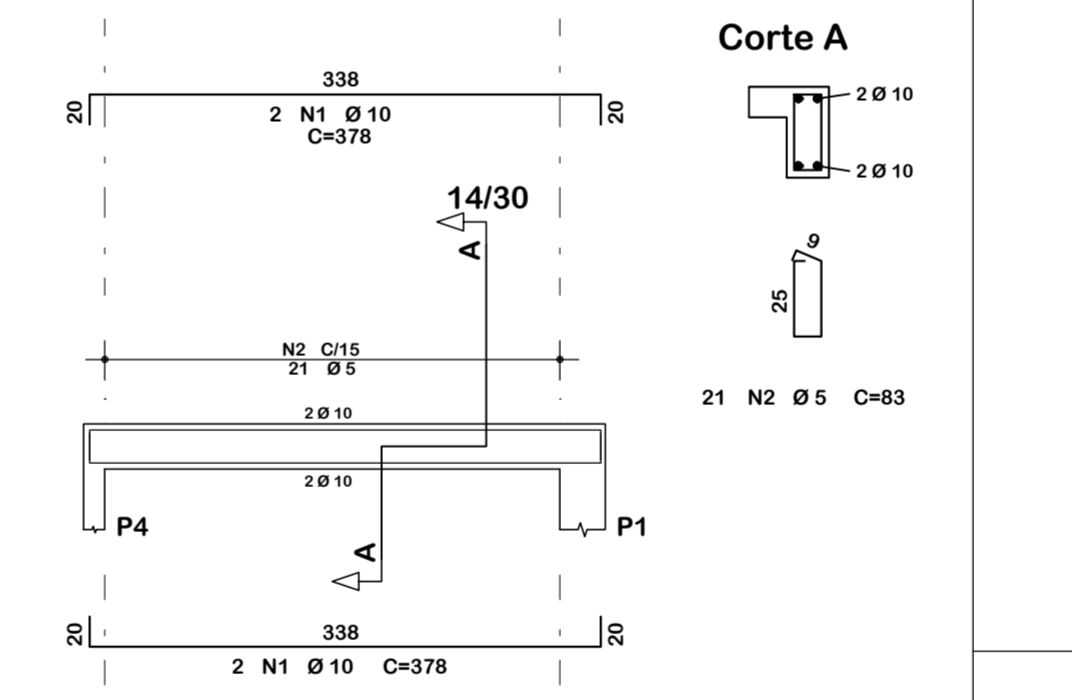
VS-2



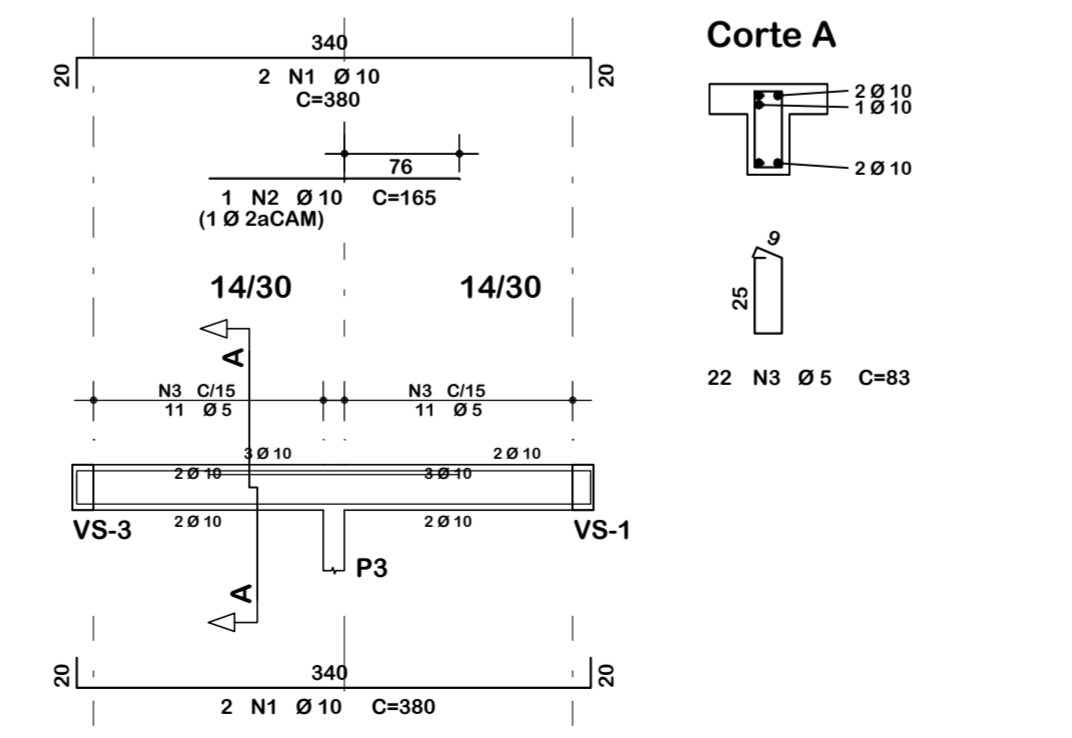
VS-3



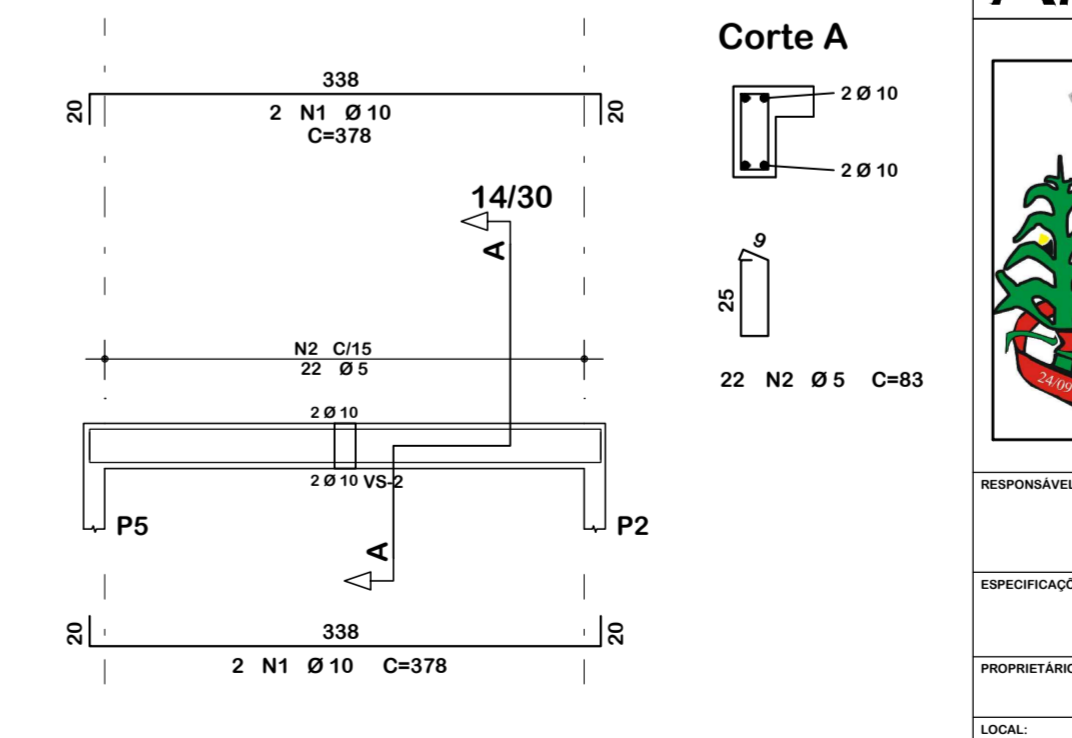
VS-4



VS-5



VS-6





AMERIOS



CUNHATAÍ - SC

ASSOCIAÇÃO DOS MUNICÍPIOS DO ENTRE RIOS-SC
 BOM JESUS DO OESTE-CARIBI-CAMPO ERÉ-CUNHA POÇAL-CUNHATAÍ-FLORES DO SERTÃO
 TRACEMINHA-MARAVILHA-MODELO-FALMITOS-RIQUEZA-ROMELÂNDIA-SALTINHO
 SANTA TEREZINHA DO PROGRESSO-SÃO MIGUEL DA BOA VISTA-SAUADES-TIGRINHOS

ENDEREÇO:
 Av. Euclides da Cunha, 160 - Cx. P. 47 - Centro
 89.874-000 - MARAVILHA - Santa Catarina
 Fone/Fax: (0**49) 3664-0282- e-mail:amerios@amerios.org.br
 CNPJ 00.961.206/0001-88

MUNICÍPIO DE CUNHATAÍ / SC

OBRA: PROJETO ESTRUTURAL
BANHEIROS - PRAÇA MUNICIPAL

RESPONSÁVEL TÉCNICO: RAFAEL CASSOL BASSO ENGENHEIRO CIVIL CREA / SC: 112.213-2	ASS. RESP. TÉCNICO:
ESPECIFICAÇÕES: PLANTA DE FORMAS / DETALHAMENTO VIGAS: SUPERIOR	
PROPRIETÁRIO: MUNICÍPIO DE CUNHATAÍ/SC	ASS. DO PREFEITO: LUCIANO FRANZ
LOCAL: RUA JOÃO SEHNEM	
DESENHO: RAFAEL CASSOL BASSO	Nº DESENHO: Engenharia/Projetos 2018/Cunhataí
DATA: JUNHO / 2018	ÁREA: 15,70 m ²
ESCALA: 1:50/1:25	

03/09