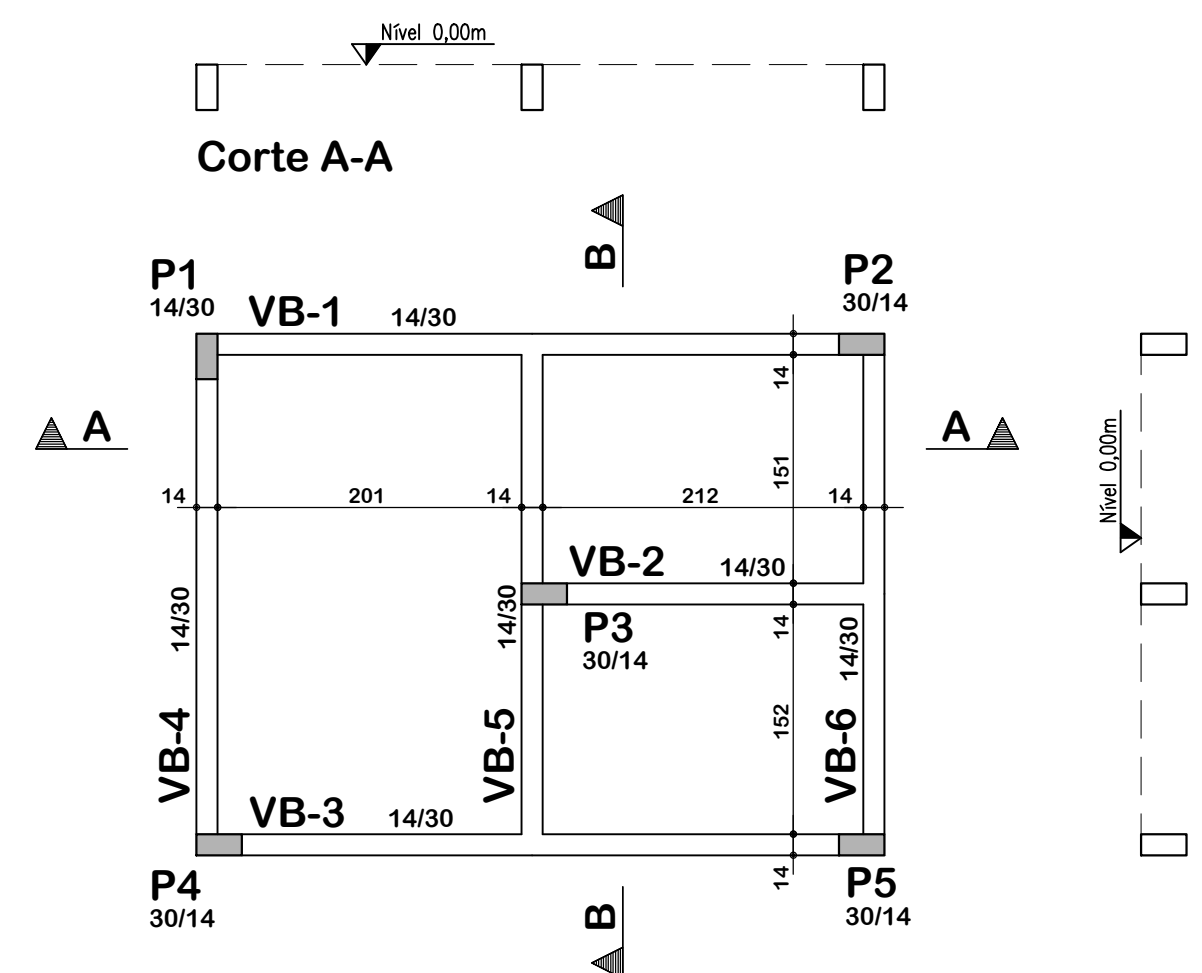
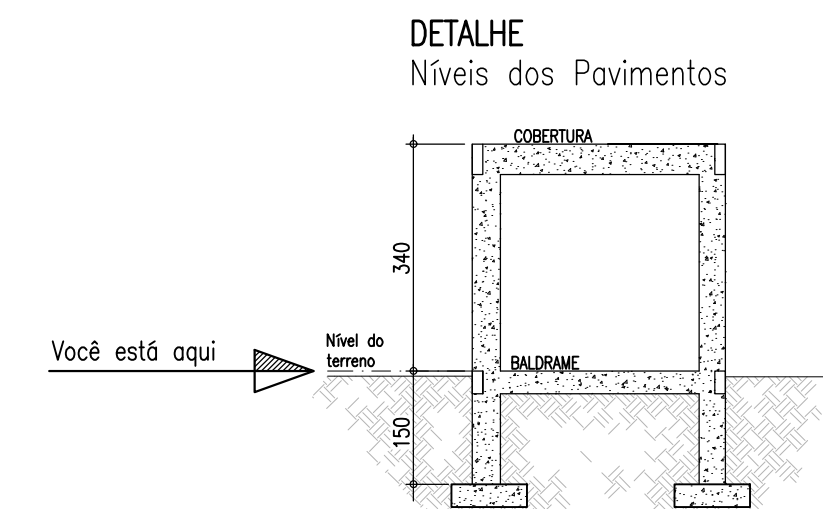


- Convenção dos pilares
- PILAR QUE CONTINUA
  - PILAR QUE MORRE
  - PILAR QUE NASCE

### Resumo de materiais

BALDRAME		
Elementos	Volume (m <sup>3</sup> )	Formas (m <sup>2</sup> )
Vigas	0,87	15,00
Pilares	0,26	6,00
<b>Total</b>	<b>1,13</b>	<b>21,00</b>

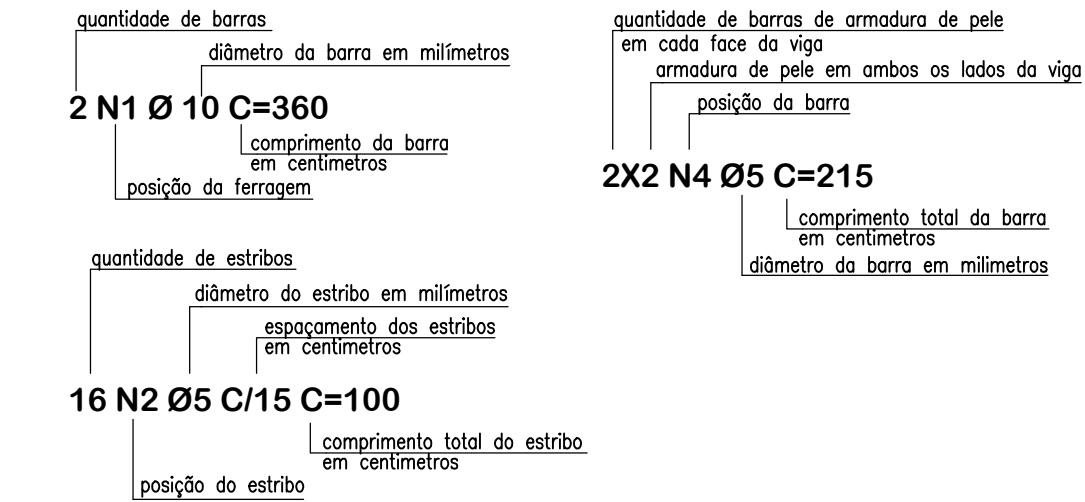


Planta de formas: Baldrame  
Escala: 1:50

### Resumo de materiais

RESUMO DE AÇO VIGAS DE BALDRAME		
AÇO	BITOLA (mm)	PESO (kg)
60	5	17
50	8	5
	10	92
<b>Peso Total</b>		<b>114 kg</b>

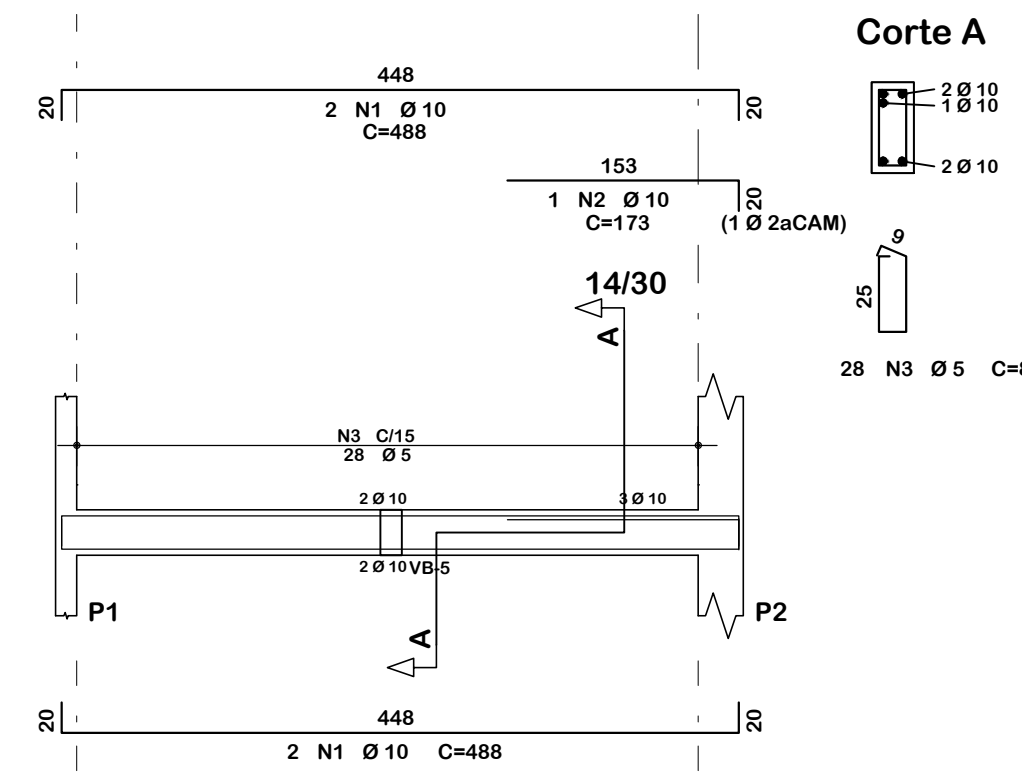
### Legenda: Ferragem



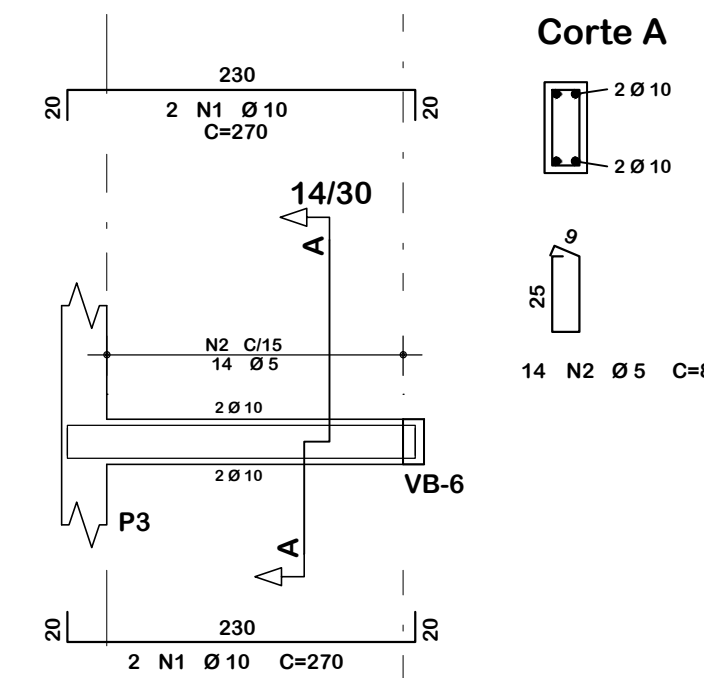
### Notas gerais

- Materiais:
- Aço.....: CA50 e CA60
  - Concreto Estrutura....: 25 MPa (250 kgf/cm<sup>2</sup>)
  - Concreto Sapatas.....: 25 MPa (250 kgf/cm<sup>2</sup>)
  - Deve ser mantido cura úmida do concreto por 7 dias
  - Deve ser mantido o escoramento por no mínimo por 21 dias
  - Só poderão ser executadas paredes após 28 dias da concretagem
  - Deve ser utilizado espaçadores plásticos para garantir o recobrimento dos elementos
  - Todas as cotas em centímetros, exceto cotas de níveis que estão em metros
- Recobrimentos:
- Vigas.....: 2.5cm
  - Pilares.....: 2.5cm
  - Lajes.....: 2.0cm
  - Sapatas.....: 5.0cm

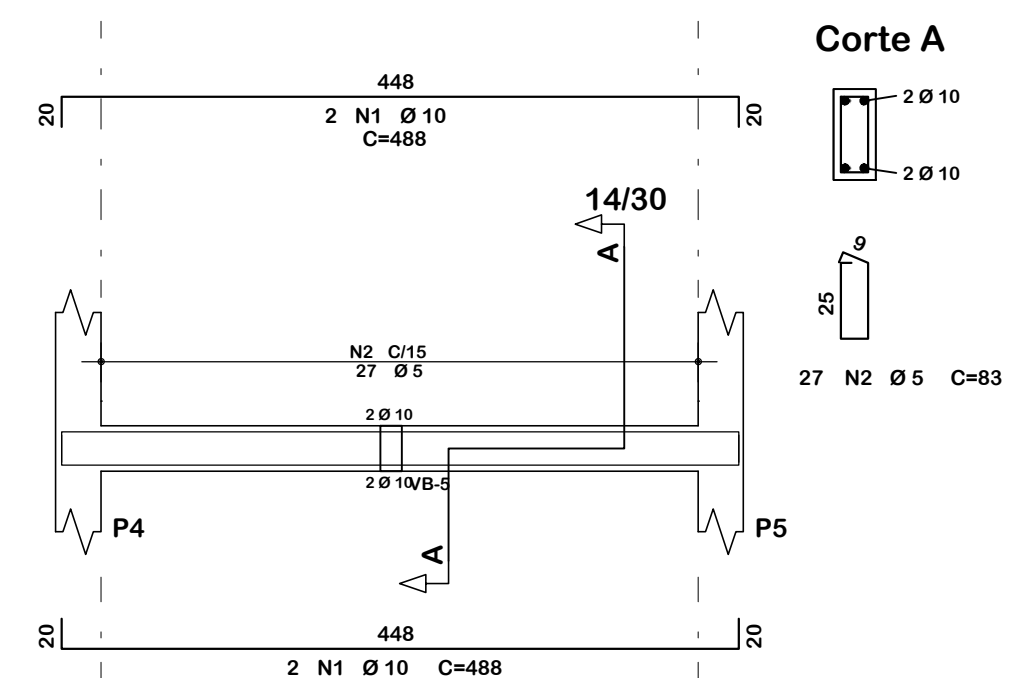
### VB-1



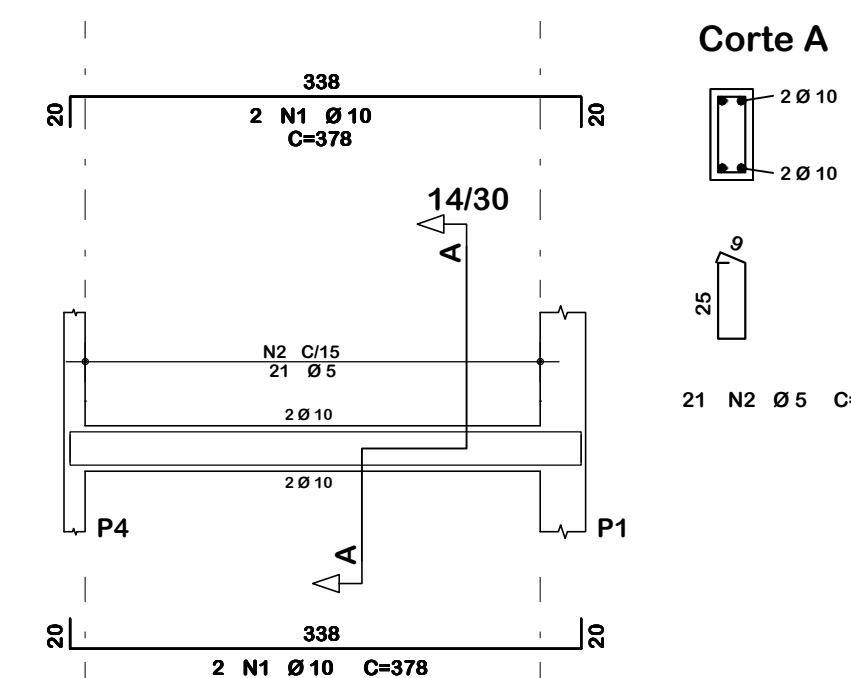
### VB-2



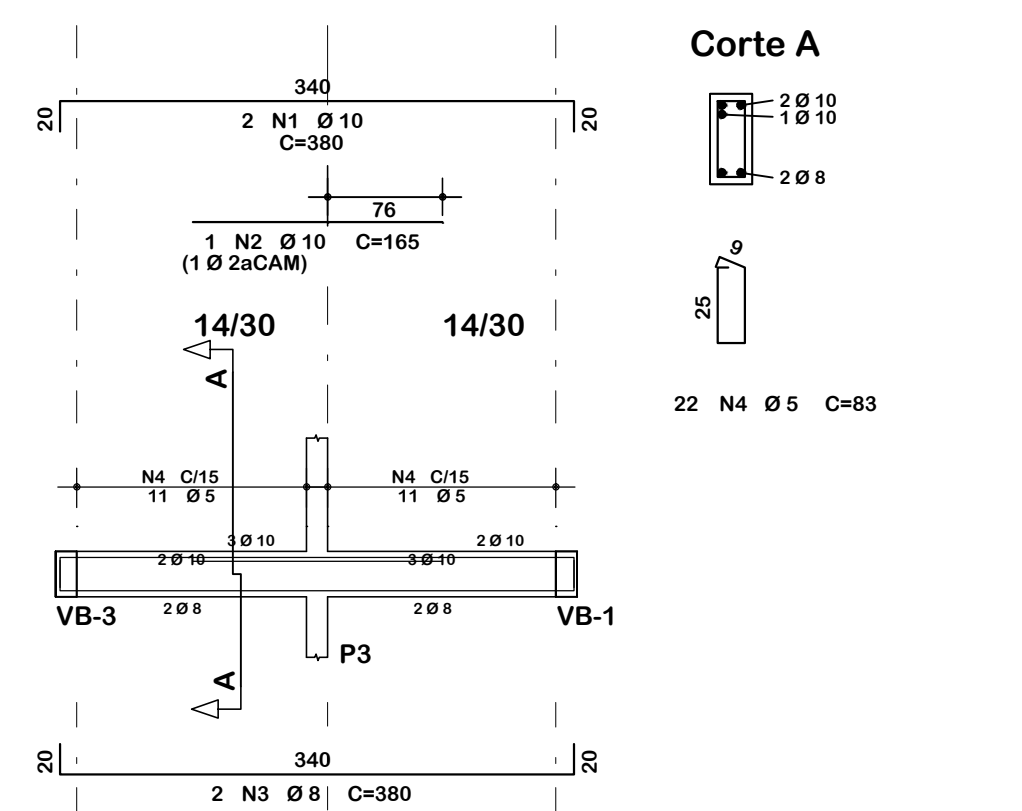
### VB-3



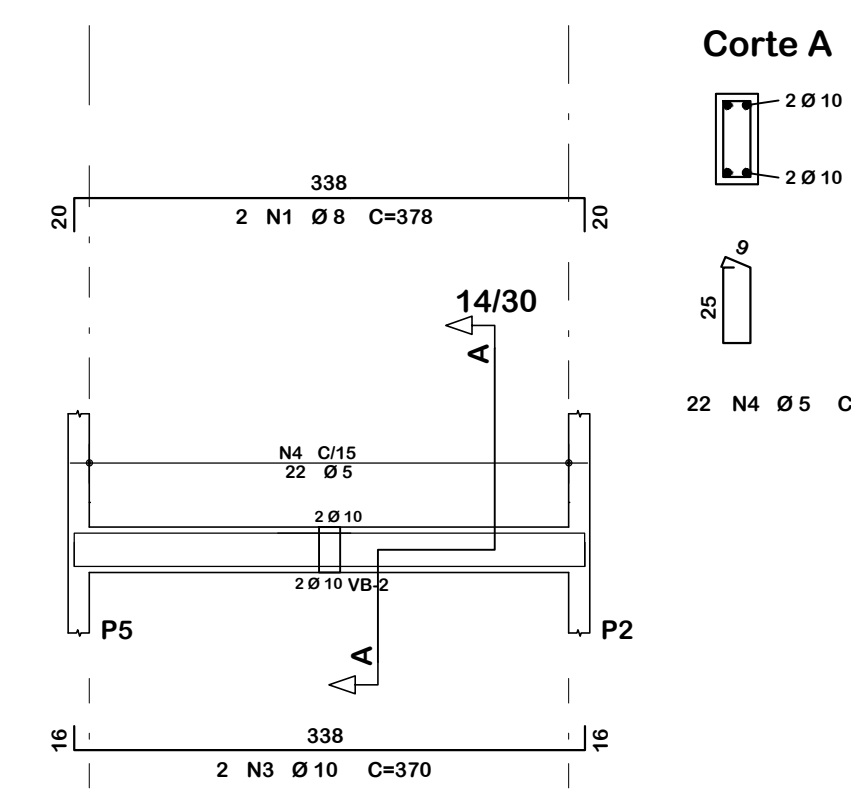
### VB-4



### VB-5



### VB-6



**AMERIOS**

CUNHATAÍ - SC

**ASSOCIAÇÃO DOS MUNICÍPIOS DO ENTRE RIOS-SC**

DOM JESUS DO OESTE-CABI-CAMPO ERÉ-CUNHA PORÁ-CUNHATAÍ-FIOR DO SERTÃO  
IRACEMINHA-MARAVILHA-MODELO-PALMITOS-RIQUEZA-ROMELÂNDIA-SALTINHO  
SANTA TEREZINHA DO PROGRESSO-SÃO MIGUEL DA BOA VISTA-SAUADADES-TIGRINHOS

ENDERECO:  
Av. Euclides da Cunha, 160 - Cx. P. 47 - Centro  
89.874-000 - MARAVILHA - Santa Catarina  
Fone/Fax: (0\*49) 3664-0282- e-mail:amerios@amerios.org.br  
CNPJ 00.961.206/0001-88

---

MUNICÍPIO DE CUNHATAÍ / SC

---

OBRA:  
PROJETO ESTRUTURAL  
BANHEIROS - PRAÇA MUNICIPAL

---

RESPONSÁVEL TÉCNICO: <b>RAFAEL CASSOL BASSO</b> ENGENHEIRO CIVIL CREA / SC: 112.213-2	ASS. RESP. TÉCNICO:
ESPECIFICAÇÕES: <b>PLANTA DE FORMAS/ DETALHAMENTO SAPATAS: BALDRAME</b>	
PROPRIETÁRIO: <b>MUNICÍPIO DE CUNHATAÍ/SC</b>	ASS. DO PREFEITO: <b>LUCIANO FRANZ</b>
LOCAL: RUA JOÃO SEHNEM	
DESENHO: RAFAEL CASSOL BASSO	Nº DESENHO: Engenharia/Projetos 2018/Cunhatáí
DATA: JUNHO / 2018	ÁREA: 15,70 m <sup>2</sup>
ESCALA: 1:50/1:25	FOLHA: <b>02/09</b>