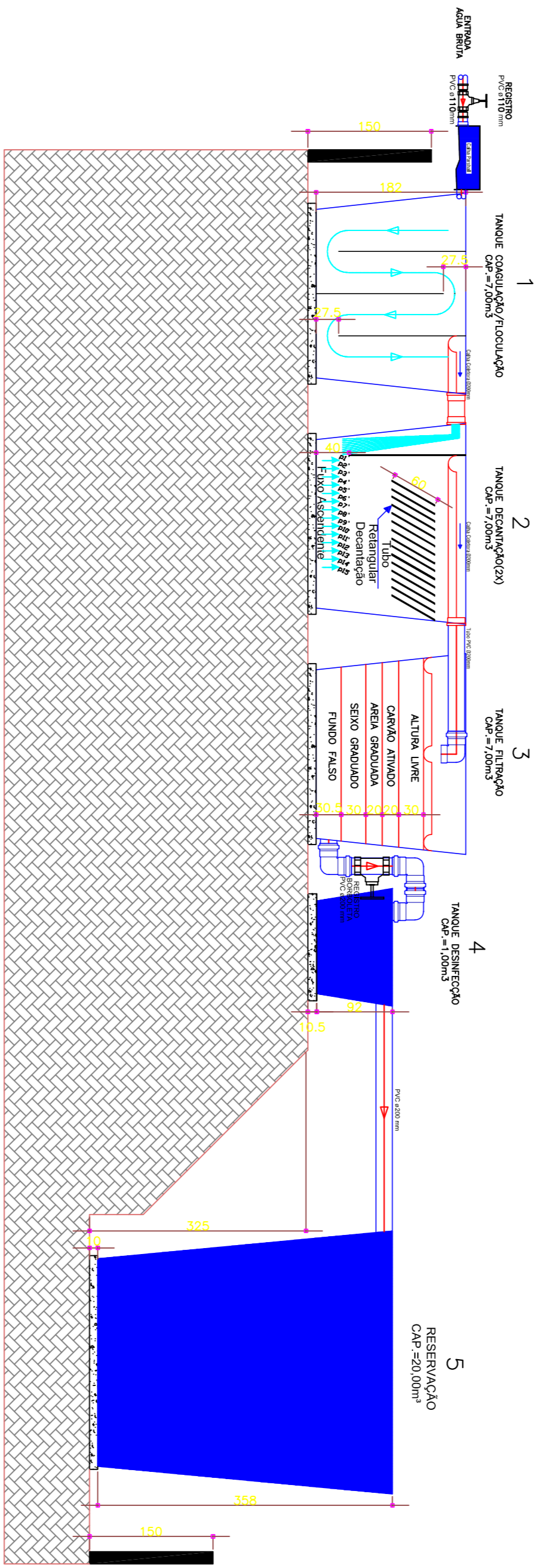
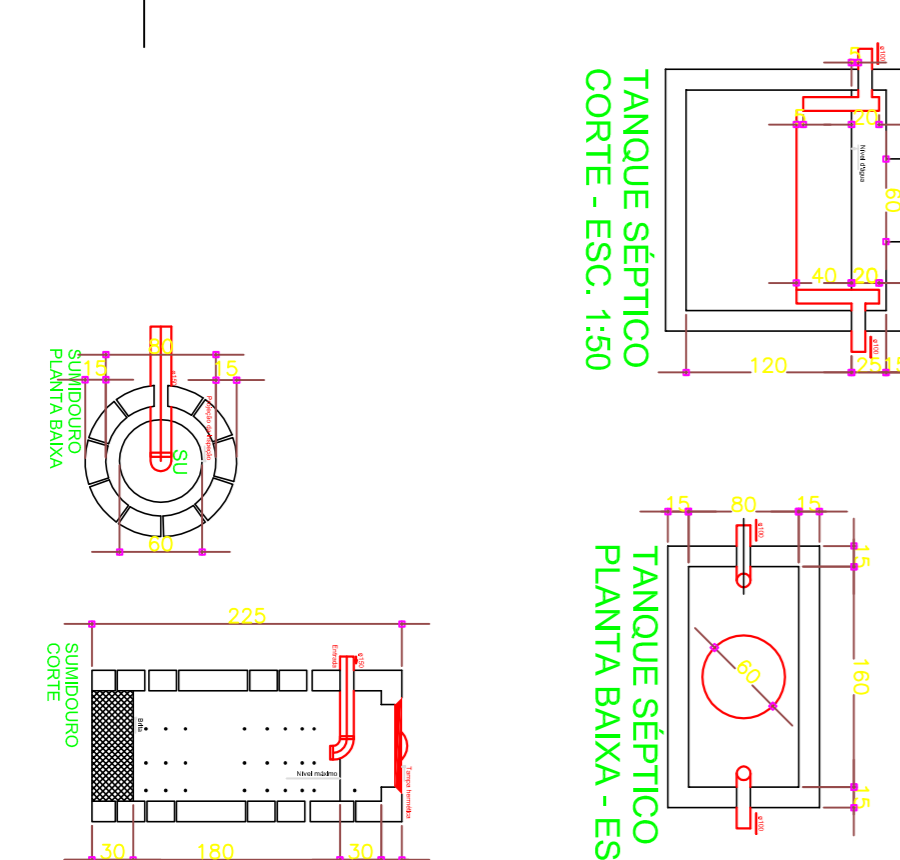
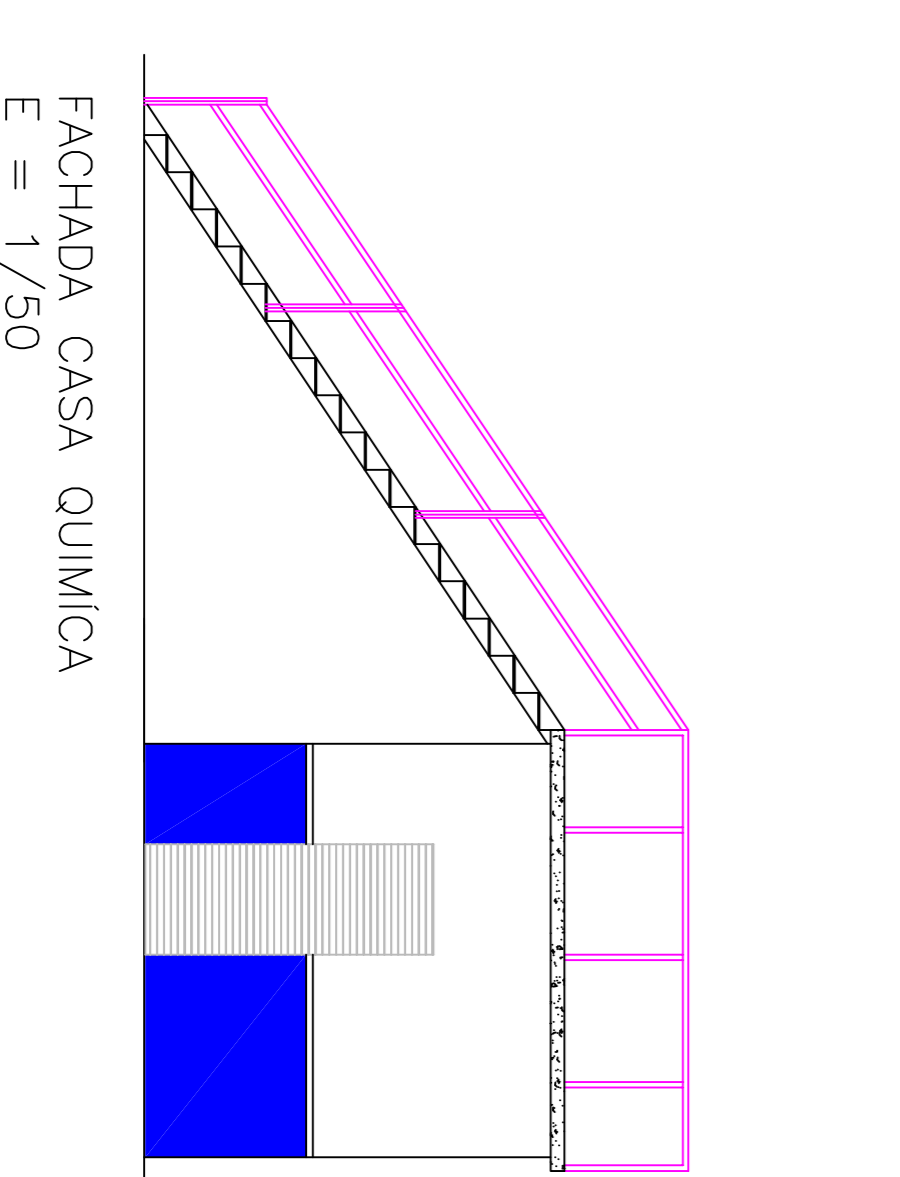
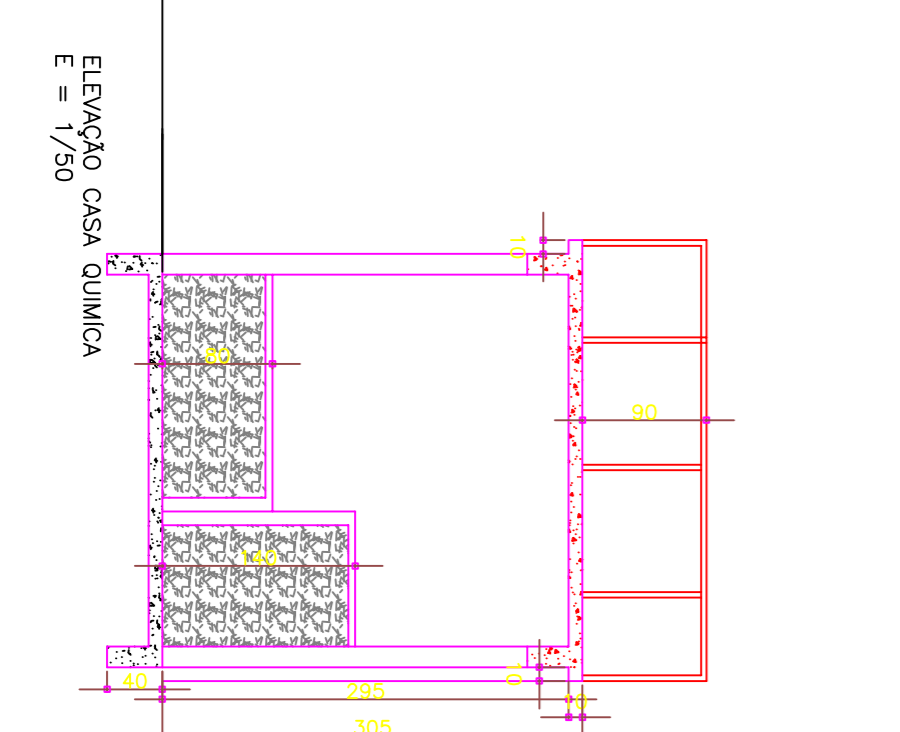
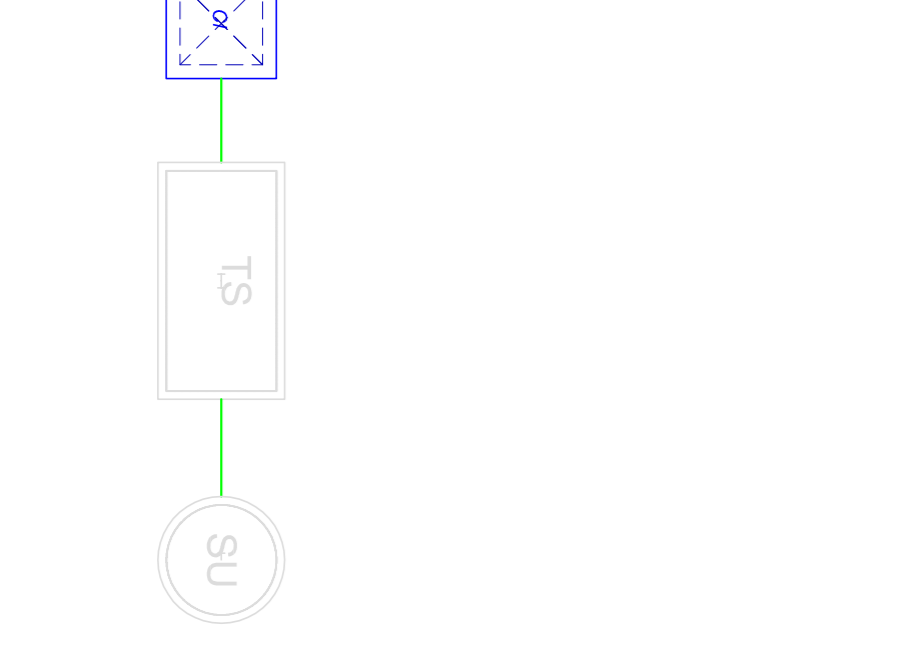
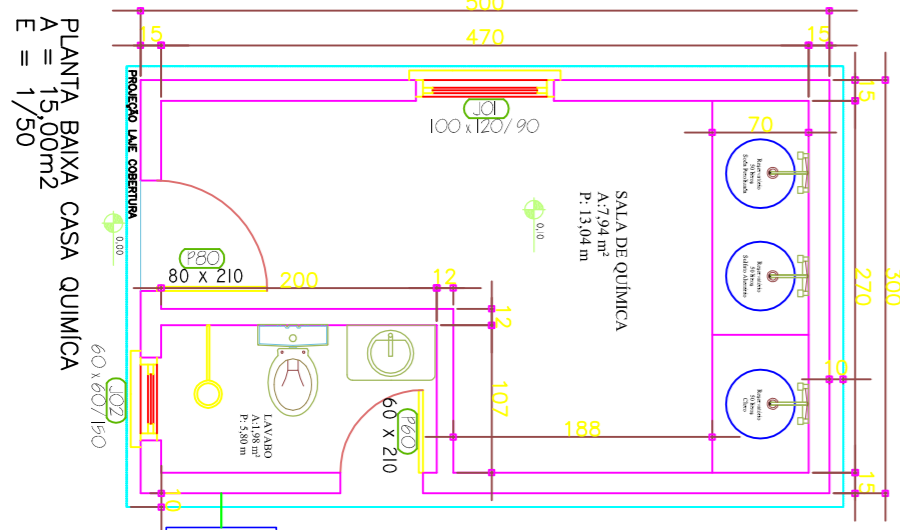


PLANTA BAIXA ETA/TRATAMENTO
E = 1/200



ELEVÇÃO ETA
E = 1/50



Sistema de Reservação/Desinfecção

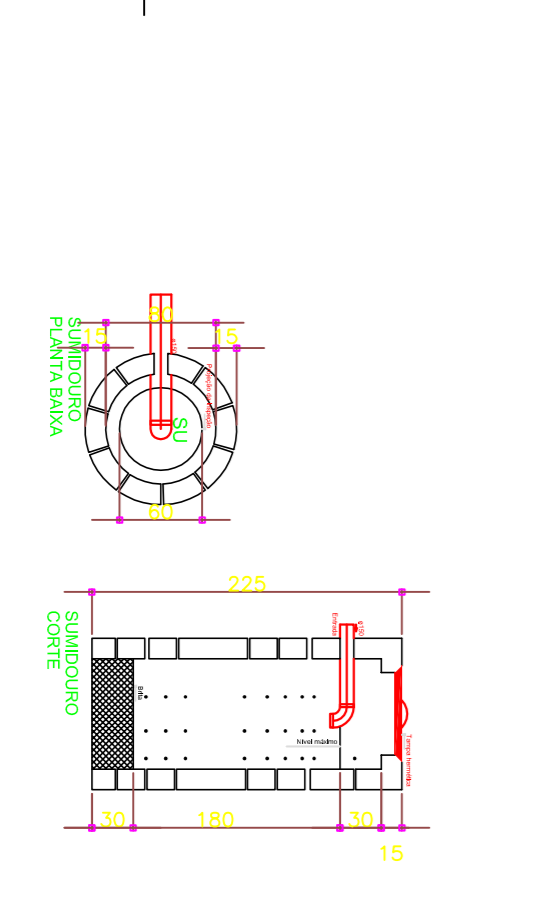
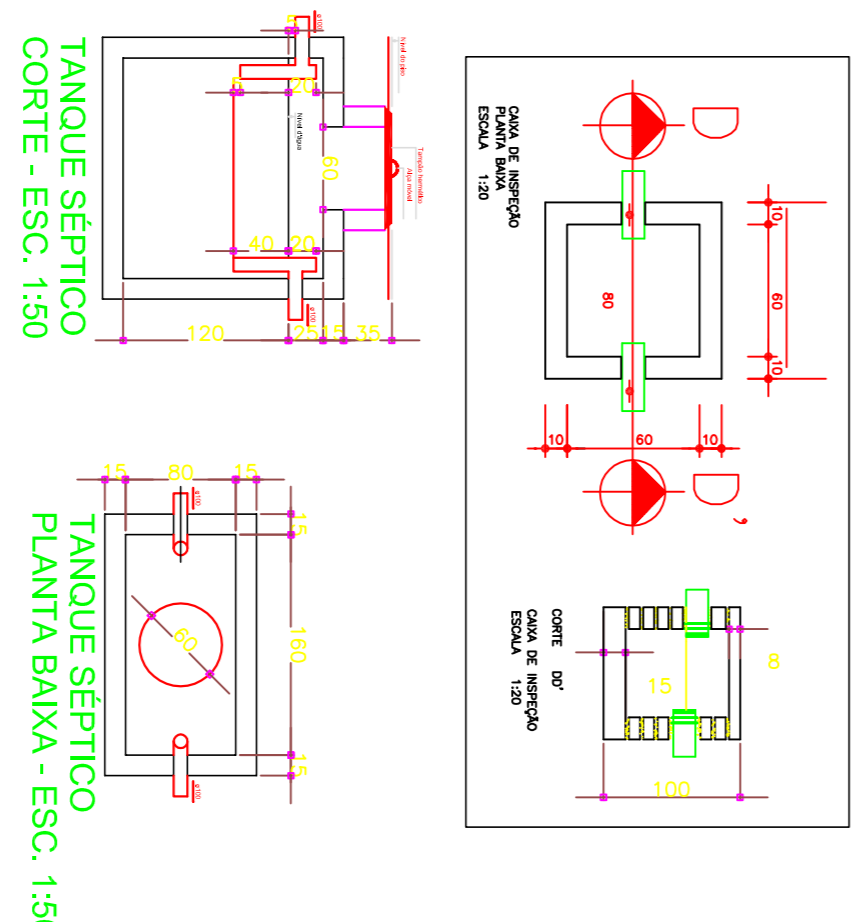
DIMENSÕES

Unidade	Volume [Litros]	Diâmetro (D1) [metros]	Diâmetro (D2) [metros]	Altura (H1) [metros]	Altura (H2) [metros]
04	1000	1,130	1,420	0,855	0,820
05	20.000	2,525	3,200	2,443	3,380

Unidades (Tanques) de Tratamento

DIMENSÕES

Unidade (Tanque)	Volume [Litros]	Diâmetro (D1) [metros]	Diâmetro (D2) [metros]	Altura (H) [metros]
01	7.000	2,050	2,443	1,820
02	7.000	2,050	2,443	1,820
03	7.000	2,050	2,443	1,820



Interessado: Prefeitura Municipal de Cunhataí

Obra: Estação de Tratamento de Água - ETA

RESP. TÉCNICO:

Detalhes: Readequação Estação de Tratamento

Escala: 1:50 Data: Fev/2017 Planta: 02

Local da Obra: Linha Três Rosas - Interior - Cunhataí - SC