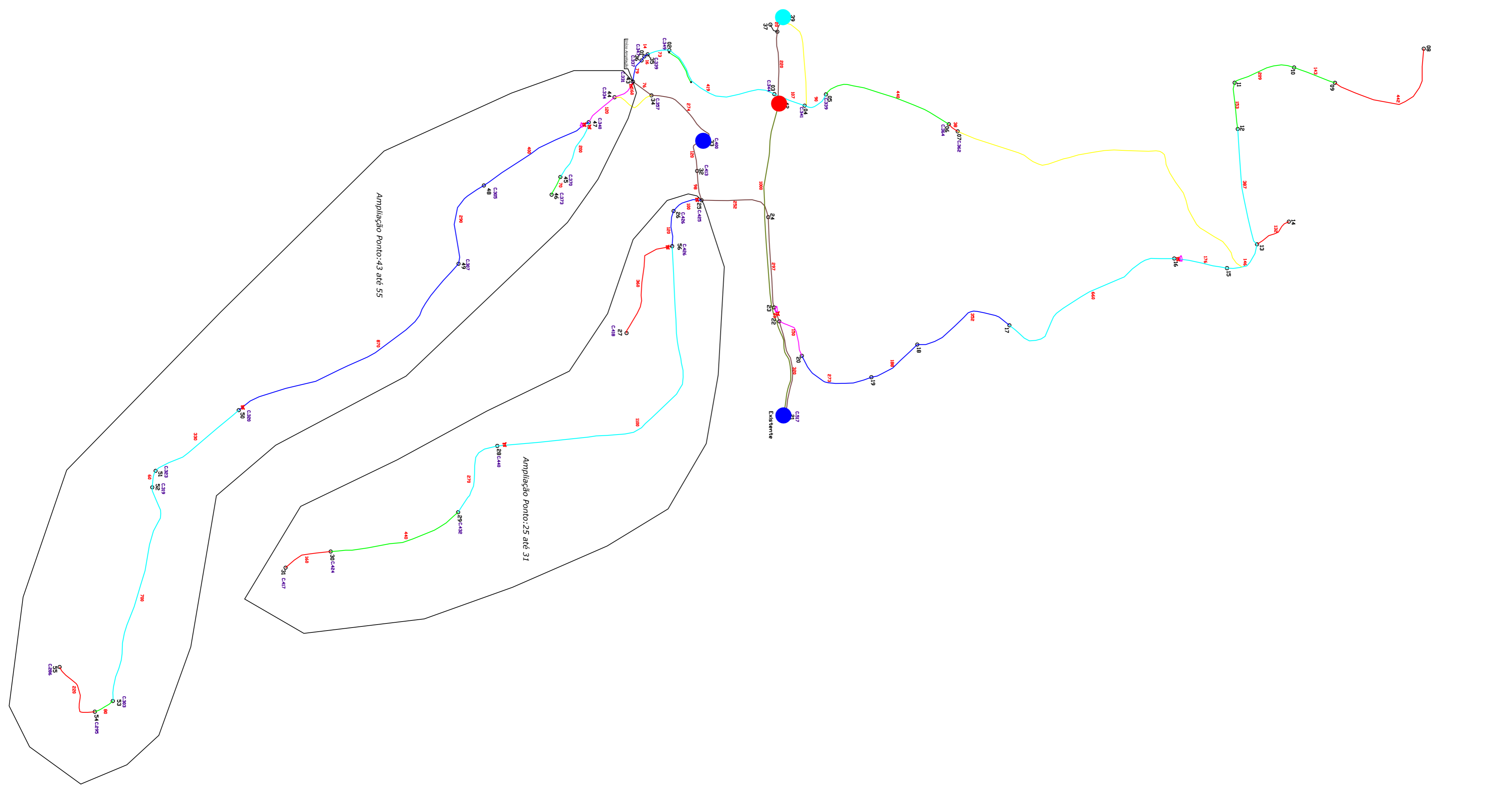
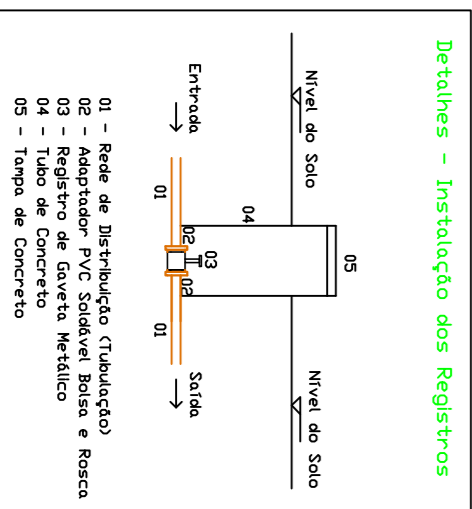
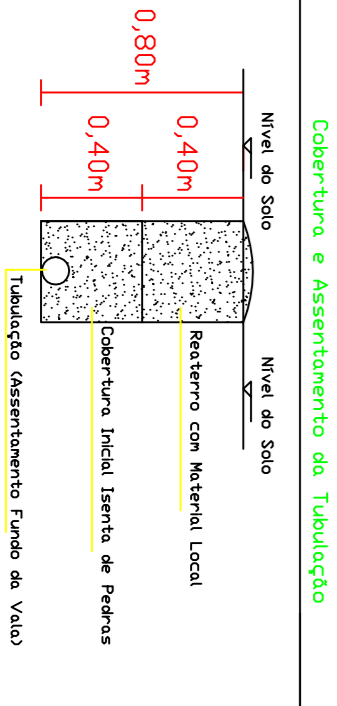


Ponto	Local	Altitude	Área	Comprimento
		(m)	(m²)	(m)
1	Est. Schuster	347	-2720157	24,131444
2	Est. Schuster	348	-2720154	24,131428
3	Est. Schuster	349	-2720151	24,131412
4	Est. Schuster	350	-2720148	24,131396
5	Est. Schuster	351	-2720145	24,131380
6	Est. Schuster	352	-2720142	24,131364
7	Est. Schuster	353	-2720139	24,131348
8	Est. Schuster	354	-2720136	24,131332
9	Est. Schuster	355	-2720133	24,131316
10	Est. Schuster	356	-2720130	24,131300
11	Est. Schuster	357	-2720127	24,131284
12	Est. Schuster	358	-2720124	24,131268
13	Est. Schuster	359	-2720121	24,131252
14	Est. Schuster	360	-2720118	24,131236
15	Est. Schuster	361	-2720115	24,131220
16	Est. Schuster	362	-2720112	24,131204
17	Est. Schuster	363	-2720109	24,131188
18	Est. Schuster	364	-2720106	24,131172
19	Est. Schuster	365	-2720103	24,131156
20	Est. Schuster	366	-2720100	24,131140
21	Est. Schuster	367	-2720097	24,131124
22	Est. Schuster	368	-2720094	24,131108
23	Est. Schuster	369	-2720091	24,131092
24	Est. Schuster	370	-2720088	24,131076
25	Est. Schuster	371	-2720085	24,131060
26	Est. Schuster	372	-2720082	24,131044
27	Est. Schuster	373	-2720079	24,131028
28	Est. Schuster	374	-2720076	24,131012
29	Est. Schuster	375	-2720073	24,130996
30	Est. Schuster	376	-2720070	24,130980
31	Est. Schuster	377	-2720067	24,130964
32	Est. Schuster	378	-2720064	24,130948
33	Est. Schuster	379	-2720061	24,130932
34	Est. Schuster	380	-2720058	24,130916
35	Est. Schuster	381	-2720055	24,130900
36	Est. Schuster	382	-2720052	24,130884
37	Est. Schuster	383	-2720049	24,130868
38	Est. Schuster	384	-2720046	24,130852
39	Est. Schuster	385	-2720043	24,130836
40	Est. Schuster	386	-2720040	24,130820
41	Est. Schuster	387	-2720037	24,130804
42	Est. Schuster	388	-2720034	24,130788
43	Est. Schuster	389	-2720031	24,130772
44	Est. Schuster	390	-2720028	24,130756
45	Est. Schuster	391	-2720025	24,130740
46	Est. Schuster	392	-2720022	24,130724
47	Est. Schuster	393	-2720019	24,130708
48	Est. Schuster	394	-2720016	24,130692
49	Est. Schuster	395	-2720013	24,130676
50	Est. Schuster	396	-2720010	24,130660
51	Est. Schuster	397	-2720007	24,130644
52	Est. Schuster	398	-2720004	24,130628
53	Est. Schuster	399	-2720001	24,130612
54	Est. Schuster	400	-2720000	24,130600
55	Est. Schuster	401	-2720000	24,130600
56	Est. Schuster	402	-2720000	24,130600



Ícone / Cor	Descrição
Linhas coloridas (verde, amarelo, azul, magenta, ciano)	Tubo PVC Soldável CL15 DE 20mm
Linhas coloridas (verde, amarelo, azul, magenta, ciano)	Tubo PVC Soldável CL15 DE 25mm
Linhas coloridas (verde, amarelo, azul, magenta, ciano)	Tubo PVC Soldável CL15 DE 32mm
Linhas coloridas (verde, amarelo, azul, magenta, ciano)	Tubo PVC Soldável CL15 DE 40mm
Linhas coloridas (verde, amarelo, azul, magenta, ciano)	Tubo PVC Soldável CL15 DE 50mm
Linhas coloridas (verde, amarelo, azul, magenta, ciano)	Tubo PVC Soldável CL15 DE 60mm
Linhas coloridas (verde, amarelo, azul, magenta, ciano)	Tubo Pead' - DE 75mm
Linhas coloridas (verde, amarelo, azul, magenta, ciano)	Estrada Municipal
Círculo ciano	Captação Superficial
Círculo vermelho	Estação de Tratamento - ETA
Círculo azul	Reservatório em Fibra de Vidro
Ícone de válvula	Válvula Reguladora de Pressão
Ícone de registro	Registro de Esfera Metálico
Círculo branco	Ponto Referencial
Linhas coloridas	Distância em Metros (entre pontos)
Linhas coloridas	Cota

Interessado:	Prefeitura Municipal de Cunhataí		
Obra:	Sistema de Abastecimento de Água		
RESP. TÉCNICO:			
Detalhes:	Rede de Distribuição de Água Potável		
Escala:	1:1200	Data:	Fevereiro/2017
Local da Obra:	Linha Três Rosas - Interior - Cunhataí - SC		
		Planta:	03